

NIKKISO-GORMAN-RUPP PUMPS

日機装-ゴーマン・ラupp[®]ポンプ

自吸式・ノンクログ(無閉塞)型



NIKKISO-GORMAN-RUPP PUMPS

様々な分野で人々の生活を支える…。
現在～未来の環境にやさしく…。

自吸性能と、無閉塞性を追求した
高性能ポンプ

T SERIES

[Tシリーズ] P.05～P.08



一般産業用として、
口径1½～6インチまでラインナップ

10 SERIES

[10シリーズ] P.09～P.12



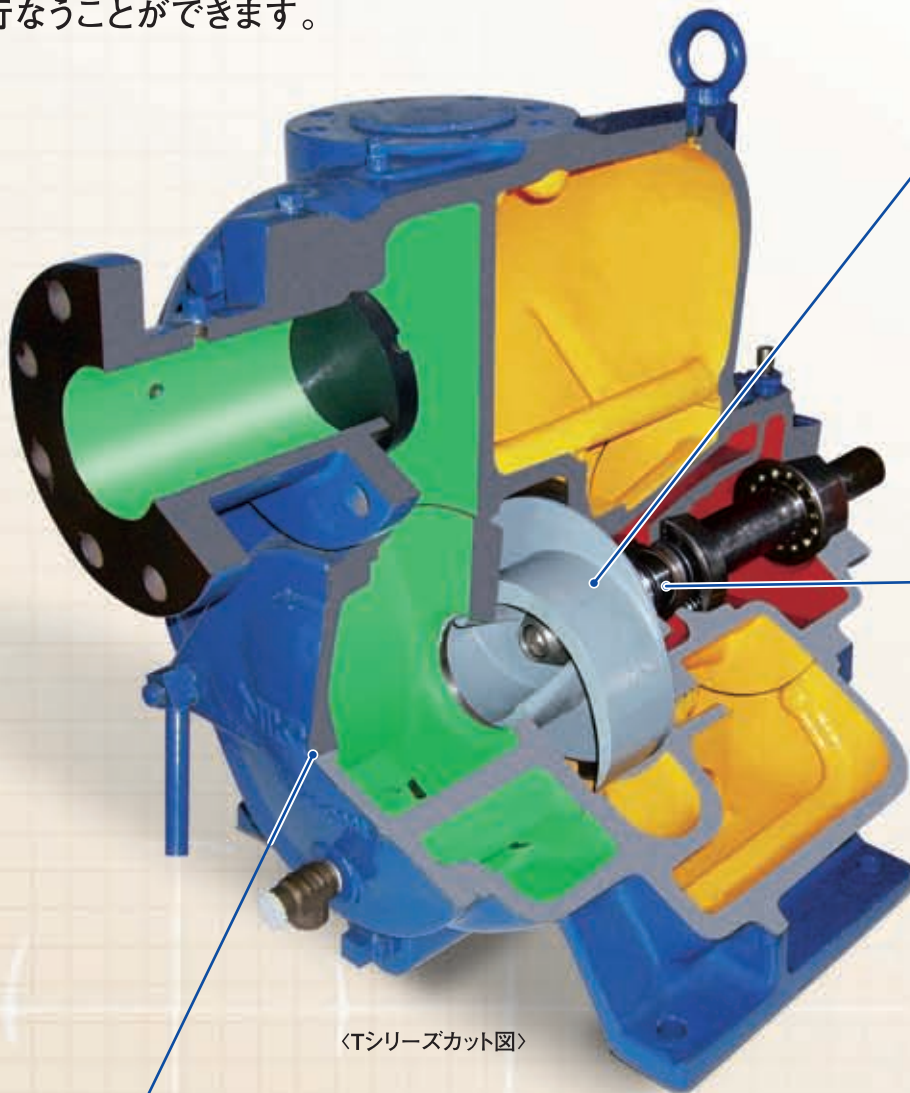
日機装-ゴーマン・ラップ®ポンプは、米国における自吸式ポンプのトップメーカー
ゴーマン・ラップ社との技術提携により日機装が国産化した自吸式遠心ポンプです。



日機装-ゴーマン・ラップ®ポンプ

日機装-ゴーマン・ラップ®ポンプは、

- 高い自吸性能と優れた無閉塞性という両立困難な問題を解決し、他に類を見ない総合性能を持っています。
- 出入口配管をはずすことなくポンプの稼動部分を分解点検、清掃、交換、調整できるよう設計。
- 保守を容易に行なうことができます。



〈Tシリーズカット図〉

もし詰まっても・・・

吸込配管を取りはずすことなく、カバープレートを分解するだけで内部点検ができ、清掃も容易に行えます。取りはずし→清掃→取付けは、特別な工具を必要とせず、短時間に行えます。

取りはずし



清 掃



取 付 け



従来のポンプとの比較

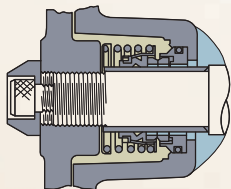
無閉塞 ノンクログ

羽根枚数を最小の2枚としたオープンインペラと独特のポリュート室を用いることにより、自吸性能を損なうことなく無閉塞性を高めており、最大で直径75mmまでの固形物や詰まりやすいし尿繊維状汚物でも詰まることなく送液できます。

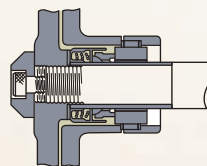


メカニカルシール

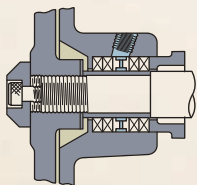
軸シールは渦巻ポンプにとって最も大切な部分の1つであり、摩耗または破損しやすいので正しくシールを選定することは極めて大切です。日機装-ゴーマン・ラップ®ポンプは各種の用途に応じられるように軸シールとしてオイルループ、パッキング、タイプ9など種々取り揃えています。なかでもタンクステンチタンカーバイド超硬合金を固定リング、回転リング双方に用いたオイルループタイプは、固形物の混入に際しても寿命が長いと、お使いいただいで好評を得ています。



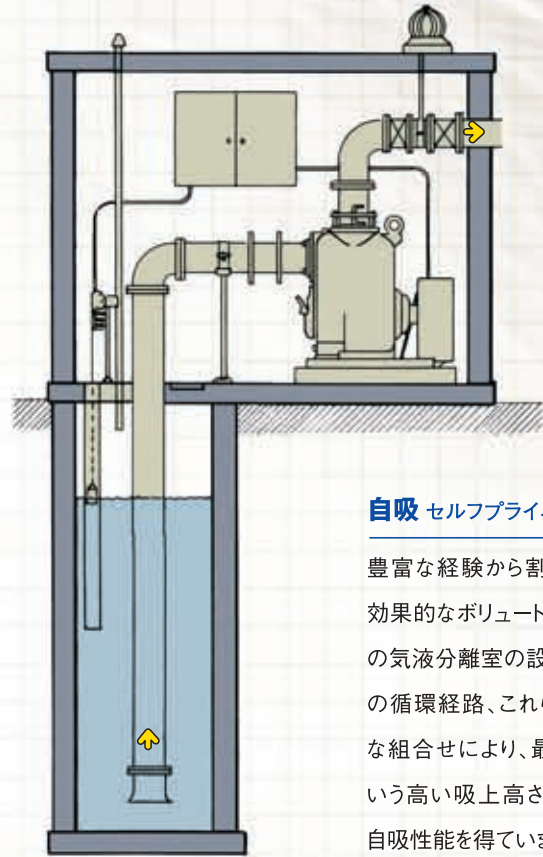
オイルループ



タイプ9



パッキング



自吸 セルフプライミング

豊富な経験から割り出された効果的なポリュート構造、大型の気液分離室の設置、呼び水の循環経路、これらの有効的な組合せにより、最高8.0mという高い吸上高さで安定した自吸性能を得ています。

他のポンプでは…

立軸ポンプ

深い水槽からの汲み上げが可能で、呼び水も不要ですが、主要部が水中にあるため軸受の寿命も短く、保守に際し丈の高いクレーンを要し、分解修理にも手間がかかります。

水中ポンプ

深い水槽から汲み上げが可能、呼び水不要、据付面積が小さくてすむ等の利点がありますが、モータ部分が水中に没するためモータの寿命と安全性、吐出配管の設置と保守に難点があります。また、ポンプ異常の早期発見が困難です。

横軸ポンプ

ポンプの価格は安価ですがポンピットやポンプの水没対策等が必要で、詰まったときの分解には吸込配管をはずさなくてはなりません。

一般の自吸ポンプ

主要部分が地上にあるため保守は容易ですが、ノンクログ性が悪く、固形物の入った液の取扱いはできません。また、分解点検のとき吸込配管をはずさなくてはなりません。

下水、汚水、排水ポンプに適した

T series [Tシリーズ]

T 3 T 4 T 6 T 8 T 10

- 下水処理場・し尿処理場の汚水、汚物の排出
- コミュニティプラントの汚水、汚物の排出
- 下水系統の中継
- 浄水場の汚泥処理
- ビル、ホテル、レストランの汚水、汚物の排出
- 工場の排水処理



■ T3Aベルト連結モータ駆動(*)



*実際には内側にもカバーが取り付けられています。

■ T8Aベルト連結モータ駆動



Tシリーズ 型番表示

T	4	A	3	—	B	B
① シリーズ名称	② 口 径 インチサイズ	③ 設計番号 A 全機種	④ 軸シール材質 記号 材 質	⑤ 駆動方法 記号	⑥ 特殊仕様 記号 材 質	
			3 オイルループとFC200 ケーシングの組合せ	B ポンプ単体	A	インベラSCS13・ ウェアプレートSUS304
			24 同上。ただし インベラSCS13・ ウェアプレートSUS304・ シャフトSUS630	M カップリング連結 モータ駆動	B	アングルインベラ
				V ベルト連結モータ駆動	SP	上記以外特殊仕様
				G カップリング連結 エンジン駆動		
				H エンジモータ両駆動		

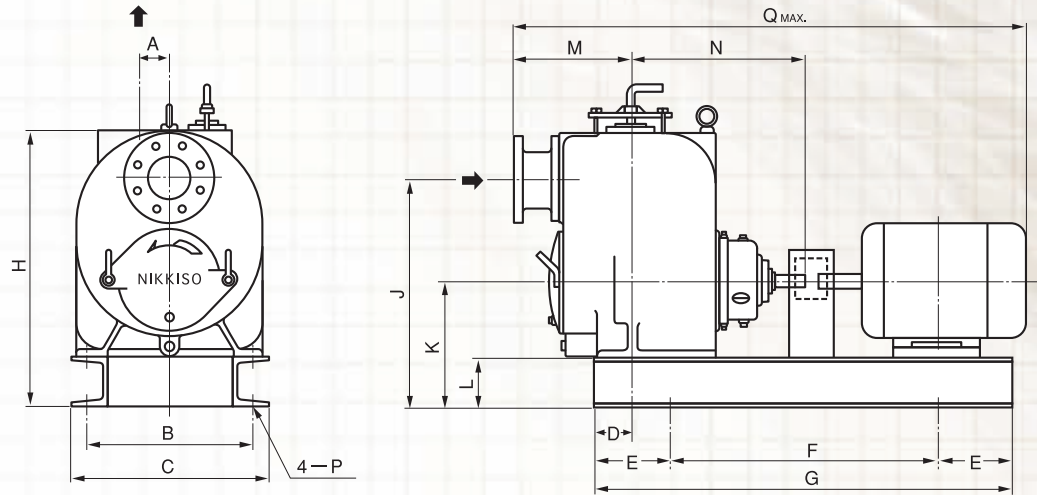


外形寸法 [Tシリーズ]

Outline Dimensions

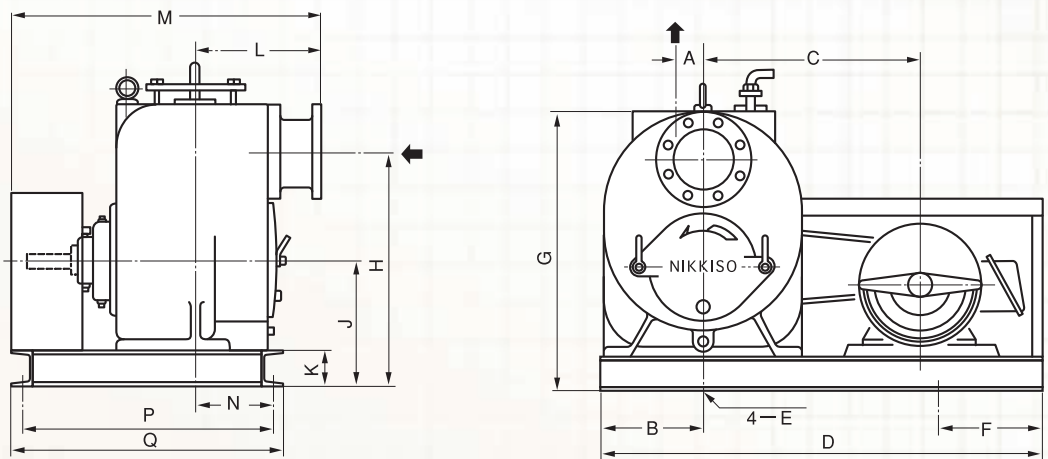
T3 T4 T6 T8 T10

■ モータ直結型



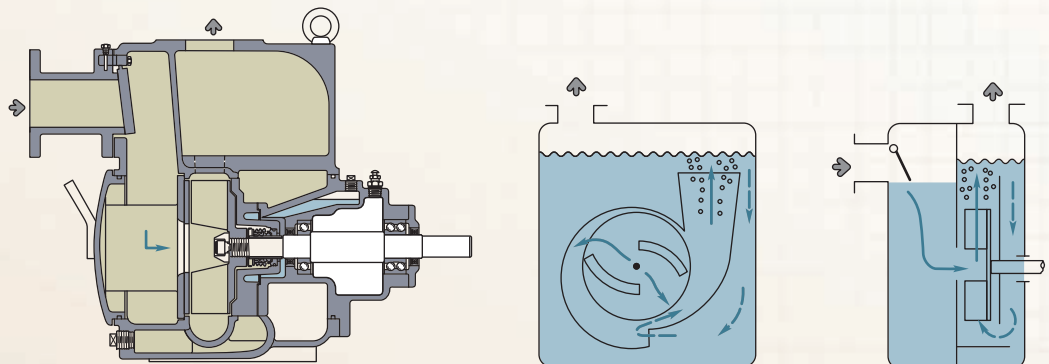
型番	A	B	C	D	E	F	G	H	J	K	L	M	N	P	Q	吸込口	吐出口	モータ無し質量
T 3 A	70	410	450	100	150	720	1020	651	541	301	106	295	435	15	1370	JIS 10K 80AFF	JIS 10K 80AFF	200Kg
T 4 A	70	480	520	100	150	800	1100	736	606	336	106	330	465	15	1520	JIS 10K 100AFF	JIS 10K 100AFF	250Kg
T 6 A	70	560	600	100	200	800	1200	850	700	390	130	405	465	20	1700	JIS 10K 150AFF	JIS 10K 150AFF	360Kg
T 8 A	0	660	720	240	240	1020	1500	1080	890	495	165	420	550	20	2010	JIS 10K 200AFF	JIS 10K 200AFF	620Kg

■ ベルト駆動型



型番	A	B	C	D	E	F	G	H	J	K	L	M	N	P	Q	吸込口	吐出口	モータ無し質量
T 3 A	70	240	520	1000	15	200	645	535	295	100	295	764	130	580	620	JIS 10K 80AFF	JIS 10K 80AFF	210Kg
T 4 A	70	290	600	1200	15	250	730	600	330	100	330	830	180	660	700	JIS 10K 100AFF	JIS 10K 100AFF	255Kg
T 6 A	70	290	650	1200	20	260	845	695	385	125	405	935	180	690	730	JIS 10K 150AFF	JIS 10K 150AFF	365Kg
T 8 A	0	380	760	1540	20	300	1065	875	480	150	420	1020	200	770	830	JIS 10K 200AFF	JIS 10K 200AFF	610Kg

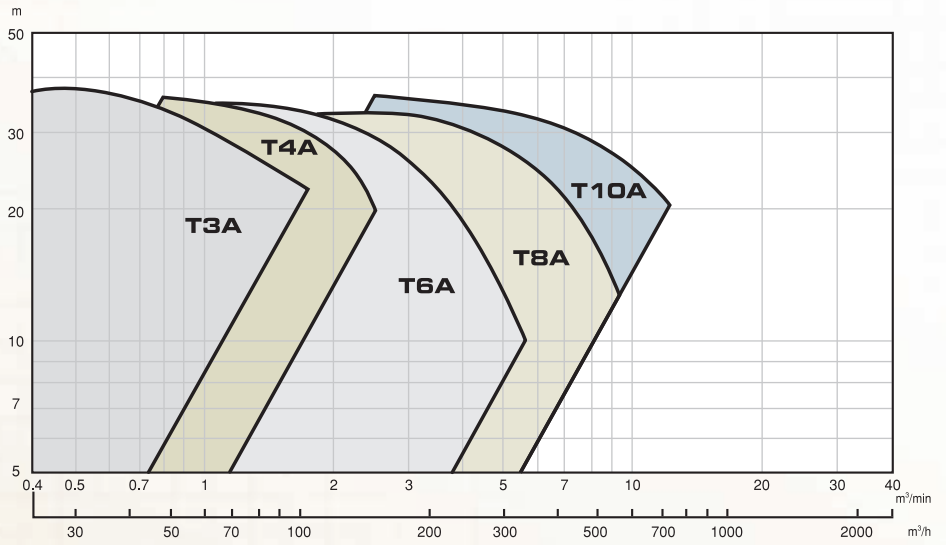
■ 自吸時の液循環





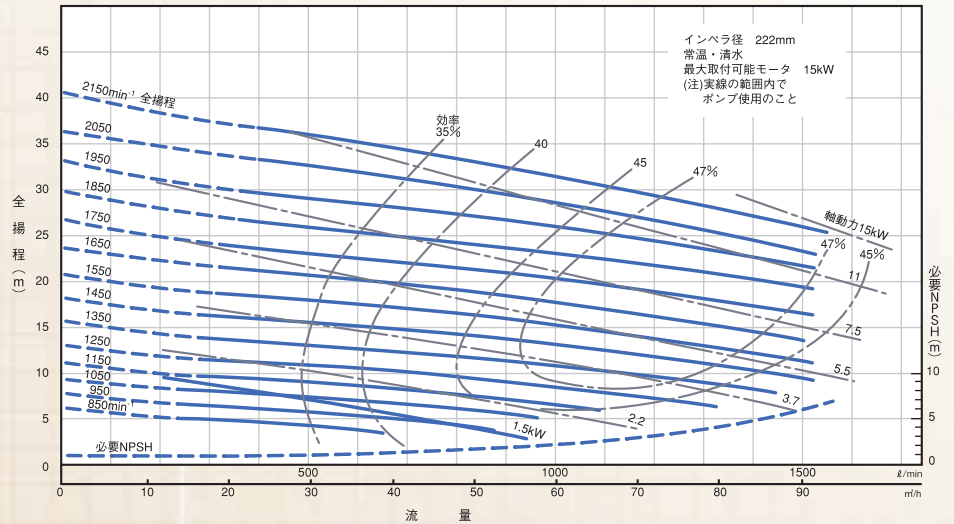
性能 [Tシリーズ]

T SERIES



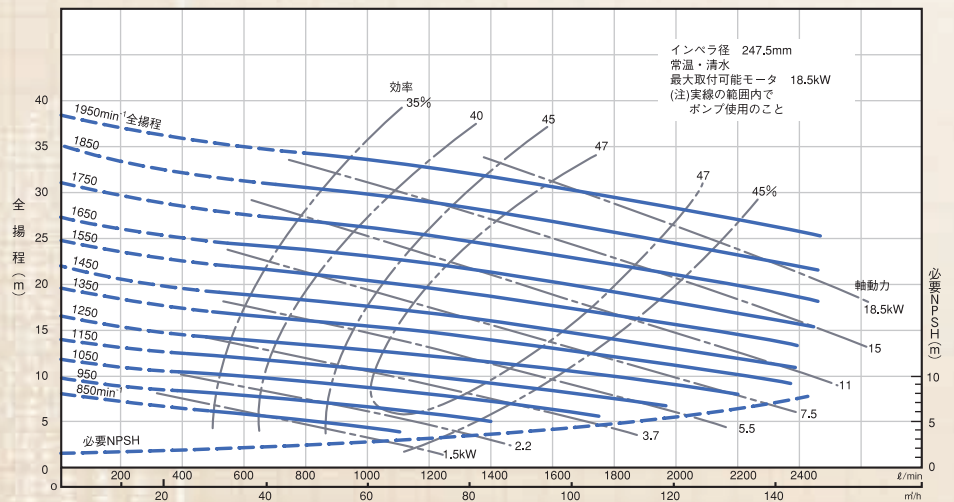
T3A

回転数 (min ⁻¹)	吸上高さ (m)
2150~ 1750	8.0
1450	5.0
1150	4.0
850	3.2



T4A

回転数 (min ⁻¹)	吸上高さ (m)
1950~ 1450	8.0
1250	7.5
1050	5.8
850	3.0

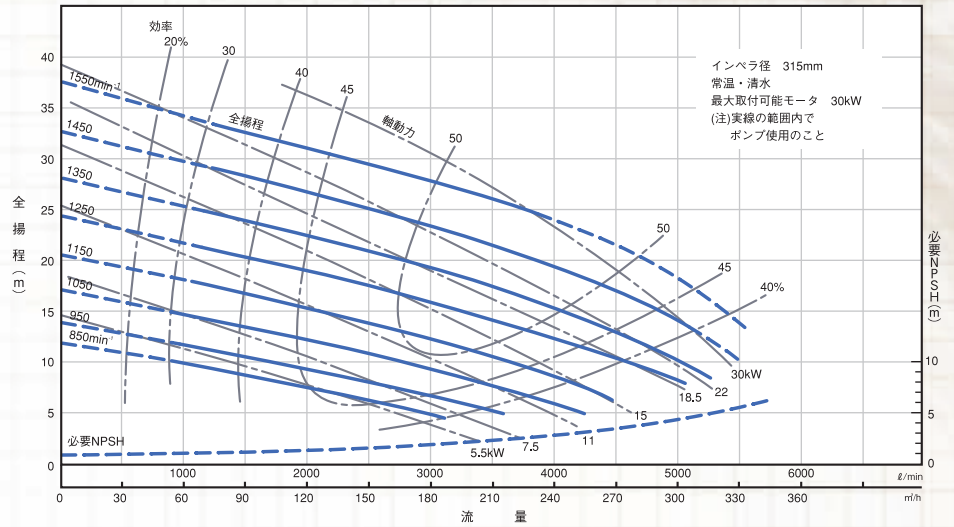


Performance Curves

T3 T4 T6 T8 T10

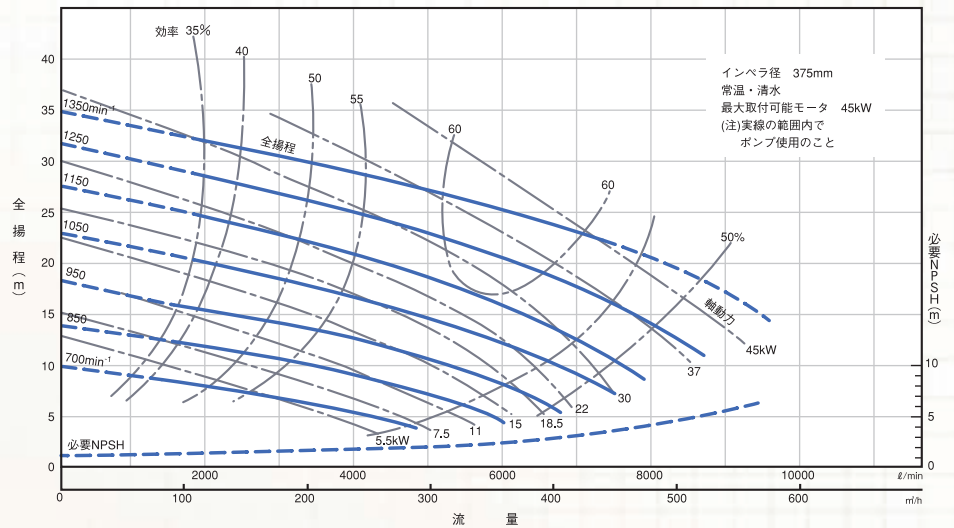
T6A

回転数 (min ⁻¹)	吸上高さ (m)
1550~	8.0
1350	7.0
1250	7.0
1050	5.5
850	3.7



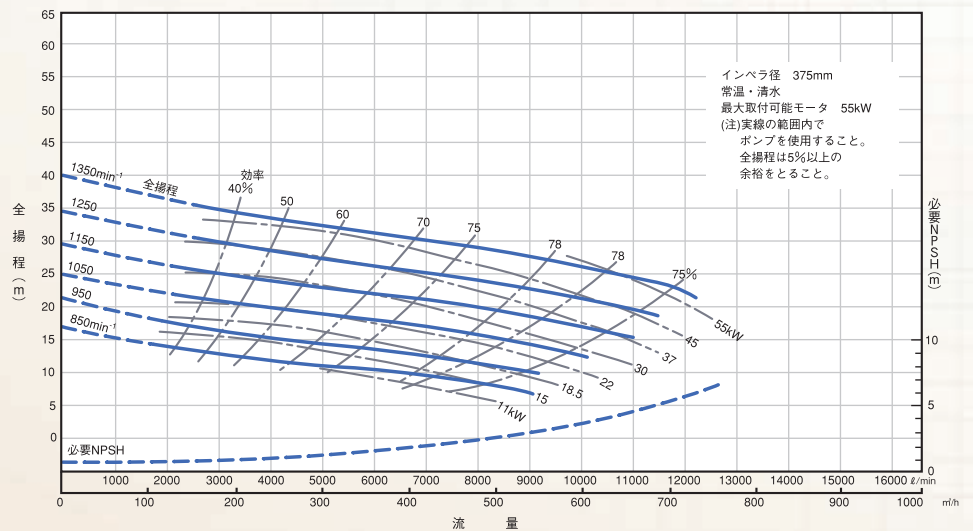
T8A

回転数 (min ⁻¹)	吸上高さ (m)
1350~	8.0
1250	8.0
1150	6.5
950	4.5
700	2.5



T10A

回転数 (min ⁻¹)	吸上高さ (m)
1350~	8.0
1250	8.0
1150	7.0
1050	6.0
850	4.0



※ 締切および性能曲線の点線領域でのポンプ運転計画は避けてください。 ※ 本表以外の流量、全揚程のポンプについては別途弊社宛にご照会ください。

汎用ポンプとして

10 series [10シリーズ]

11^{1/2} 12 13 14 16

- 土木建設現場の雑排水の排出
- 魚水産、食肉その他各種食品加工における雑汚物の排出
- 養豚場その他の給餌および汚物・し尿の排出
- 紙パルプ工場のヘドロおよび各種液の処理
- その他、浮遊物や夾雑物を含んだ排水の処理



■12Bベルト連結モータ駆動(*)



*実際には内側にもカバーが取り付けられています。

■12Bカップリング連結エンジン駆動



10シリーズ 型番表示

1	3	A	20	-	B	C
---	---	---	----	---	---	---

① シリーズ名称	② 口径 インチサイズ	③ 設計番号	④ 軸シール材質		⑤ 駆動方法		⑥ 特殊仕様	
			記号	材質	記号		記号	材質
		A	4	グランドパッキンとFC200 ケーシングの組合せ	B	ポンプ単体	A	インベラスCS13・ ウェアプレートSUS304
		B	20	オイルループとFC200 ケーシングの組合せ	M	カップリング連結 モータ駆動	B	同上。ただし、※ シャフトもSUS304
			9	タイプ9とSCS13 ケーシングの組合せ	V	ベルト連結モータ駆動	C	高揚程型、インベラスCS13、 ウェアプレートSUS304、 オイルループ
					G	カップリング連結 エンジン駆動	SP	上記以外特殊仕様
					H	エンジンモータ両駆動		

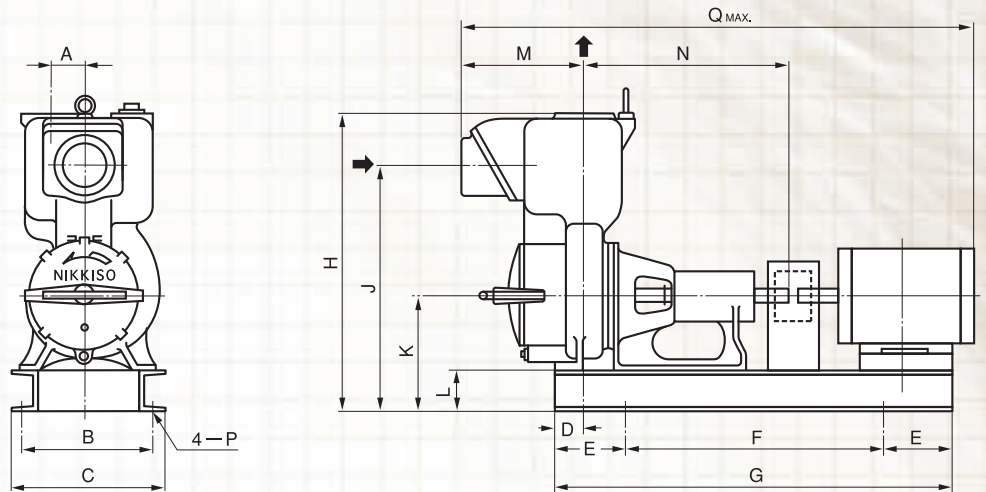
※14A, 2200min⁻¹以上、
16A, 1450min⁻¹以上の場合、
シャフトはSUS630となります。

外形寸法 [10シリーズ]

Outline Dimensions

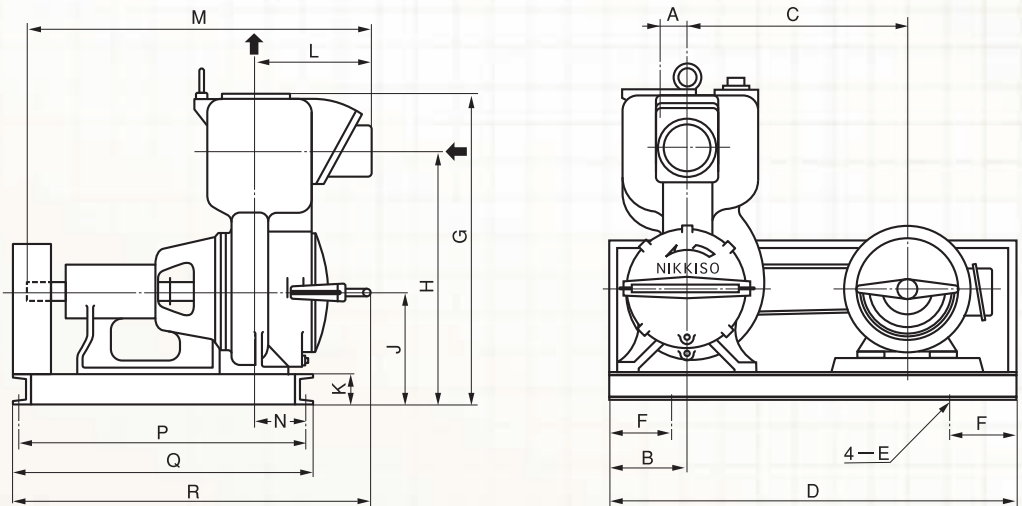
11^{1/2} 12 13 14 16

■ モータ直結型



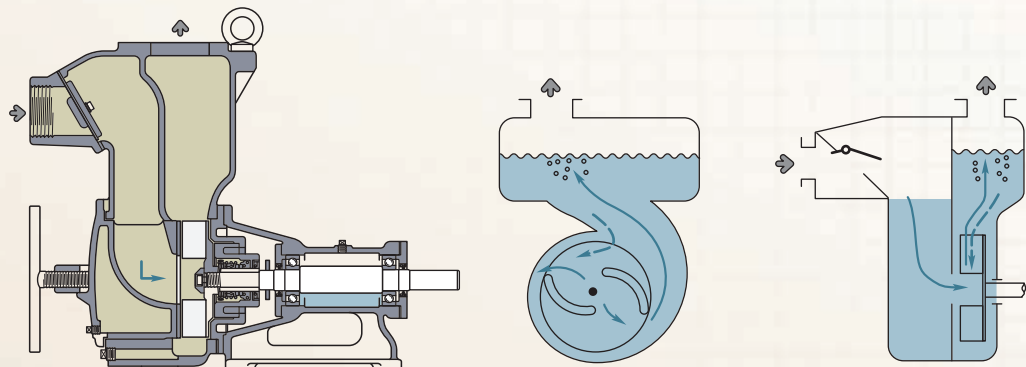
型番	A	B	C	D	E	F	G	H	J	K	L	M	N	P	Q	吸込口	吐出口	モータ無し質量
11 ^{1/2} A	45	170	200	65	100	540	740	381	306	186	81	120	385	13	890	RC1 ^{1/2} (PT1 ^{1/2})	RC1 ^{1/2} (PT1 ^{1/2})	40Kg
12 B	50	210	240	80	100	620	820	491	401	211	81	165	435	13	1010	RC2 (PT2)	RC2 (PT2)	75Kg
13 A	80	280	320	60	125	625	875	616	511	246	106	228	452	15	1165	RC3 (PT3)	JIS 10K 80AFF	115Kg
14 A	70	280	320	85	150	780	1080	696	576	276	106	285	505	15	1430	RC4 (PT4)	JIS 10K 100AFF	155Kg
16 A	90	460	520	240	240	920	1400	956	806	386	156	440	560	20	1780	JIS 10K 150AFF	JIS 10K 150AFF	400Kg

■ ベルト駆動型



型番	A	B	C	D	E	F	G	H	J	K	L	M	N	P	Q	吸込口	吐出口	モータ無し質量
11 ^{1/2} A	45	110	330	600	13	110	375	300	180	75	120	505	50	440	470	RC1 ^{1/2} (PT1 ^{1/2})	RC1 ^{1/2} (PT1 ^{1/2})	45Kg
12 B	50	125	410	700	13	125	485	395	205	75	165	600	120	570	600	RC2 (PT2)	RC2 (PT2)	80Kg
13 A	80	170	450	800	15	150	585	480	215	75	228	680	95	565	595	RC3 (PT3)	JIS 10K 80AFF	120Kg
14 A	70	175	480	915	15	240	690	570	270	100	285	790	110	630	660	RC4 (PT4)	JIS 10K 100AFF	180Kg
16 A	90	260	600	1100	20	260	950	800	380	150	440	1010	220	800	840	JIS 10K 150AFF	JIS 10K 150AFF	400Kg

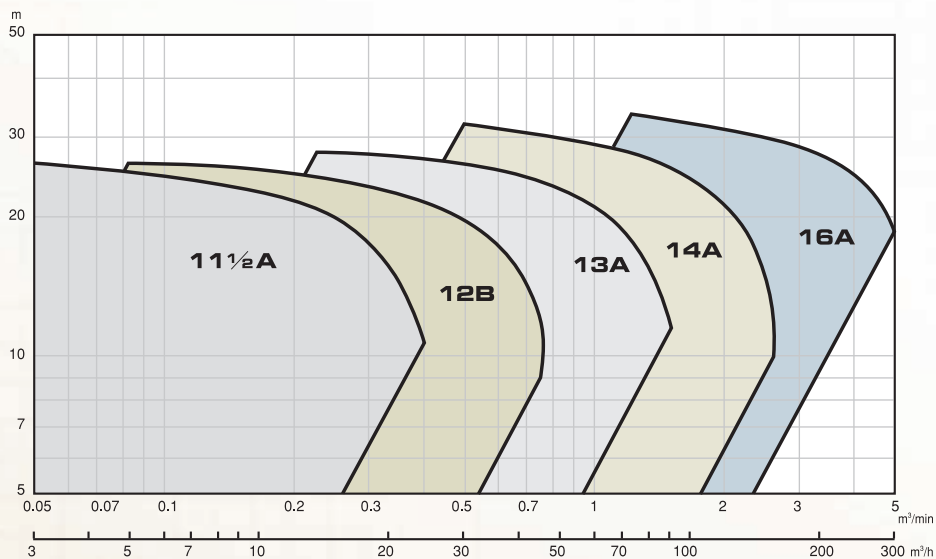
■ 自吸時の液循環





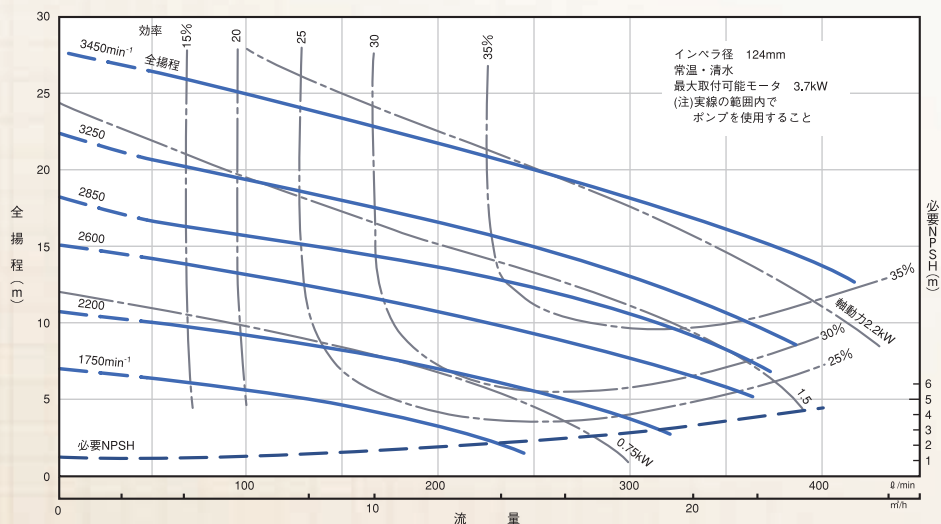
性能 [10シリーズ]

10SERIES



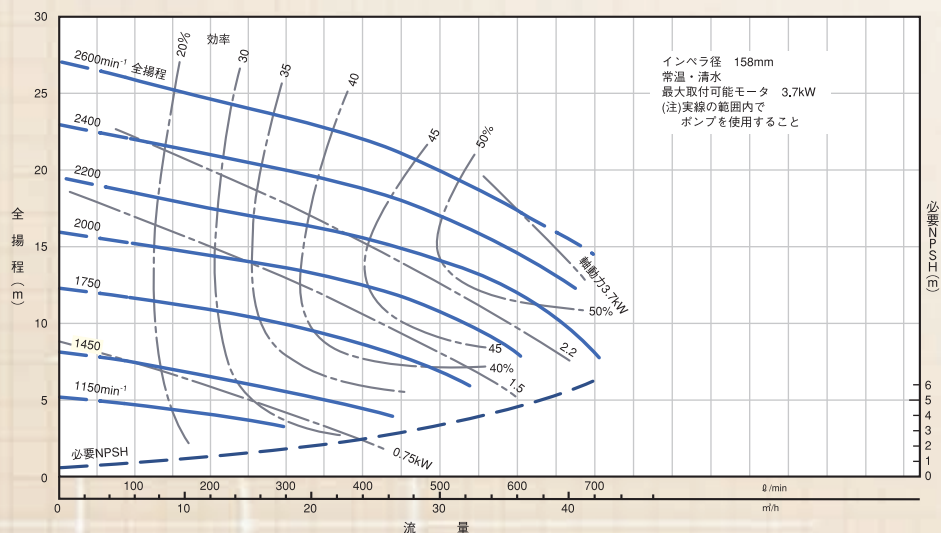
11 1/2 A

回転数 (min ⁻¹)	吸上高さ (m)
3450	8.0
3250	7.5
2850	6.5
2600	5.5
2200	4.8
1750	3.8



12B

回転数 (min ⁻¹)	吸上高さ (m)
2600	6.5
2400	5.8
2200	5.0
2000	4.8
1750	4.5
1450	2.8
1150	1.8

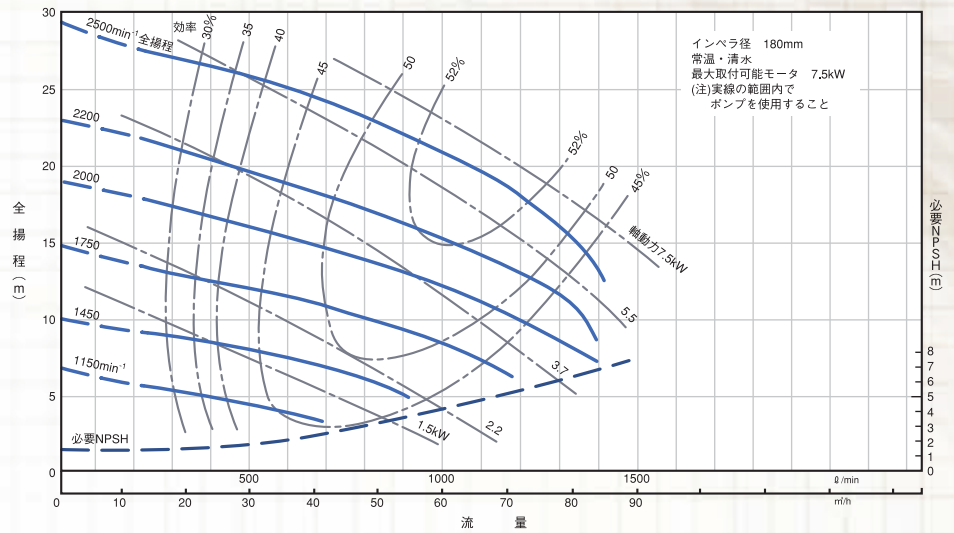


Performance Curves

11 1/2 12 13 14 16

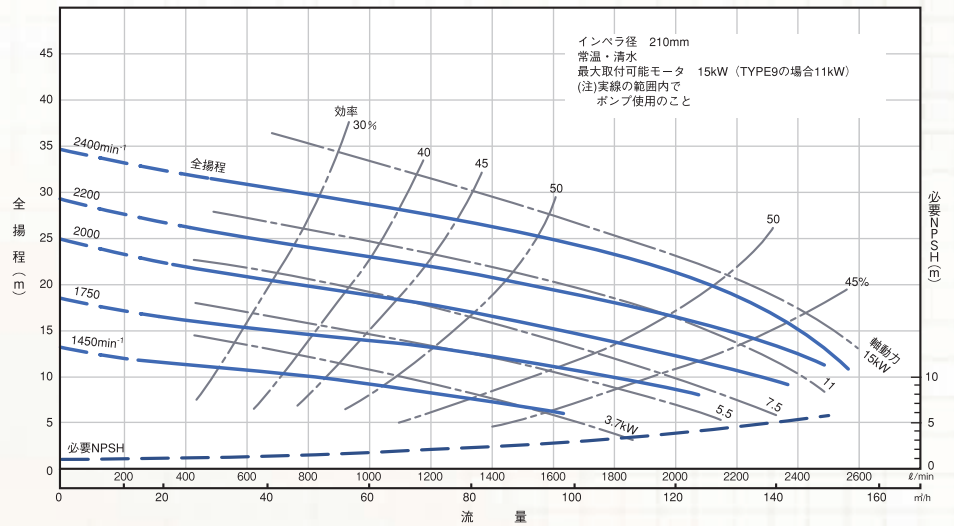
13A

回転数 (min ⁻¹)	吸上高さ (m)
2500	6.0
2200	4.0
2000	3.7
1750	3.3
1450	3.0
1150	1.8



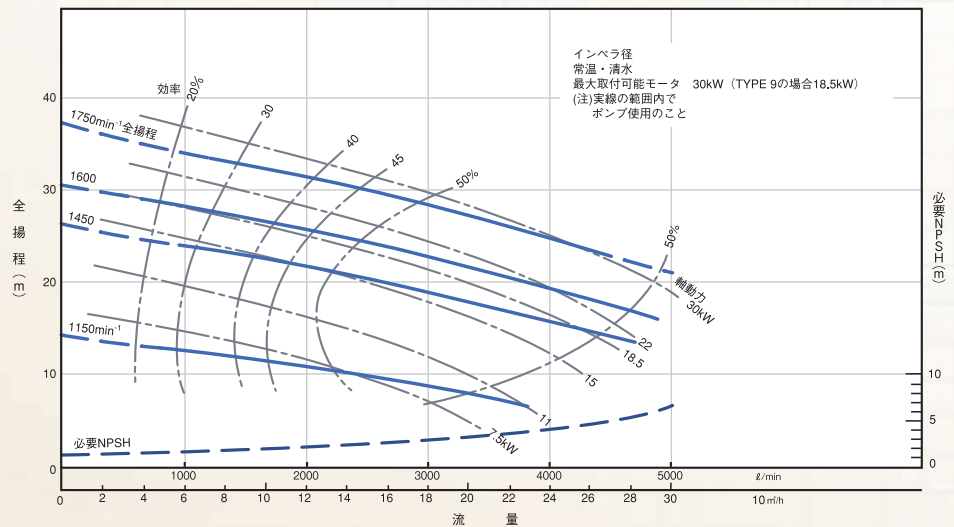
14A

回転数 (min ⁻¹)	吸上高さ (m)
2400	7.0
2200	5.8
2000	4.8
1750	3.5
1450	3.0



16A

回転数 (min ⁻¹)	吸上高さ (m)
1750	8.0
1600	7.0
1450	6.5
1150	4.5



※ 締切および性能曲線の点線領域でのポンプ運転計画は避けてください。 ※ 本表以外の流量、全揚程のポンプについては別途弊社にご照会ください。



アプリケーション

ゴーマン・ラップ®ポンプは様々な分野において活躍しております。

浄水場：沈澱汚泥引き抜き

下水処理場：汚水からの汚水引き抜き・返送余剰汚泥引き抜き

し尿処理場：スカム回収・移送

清掃工場：汚水くみ上げ

LPガスタンク用：ピット排水回収

製鋼所：酸化鉄スラッジ移送

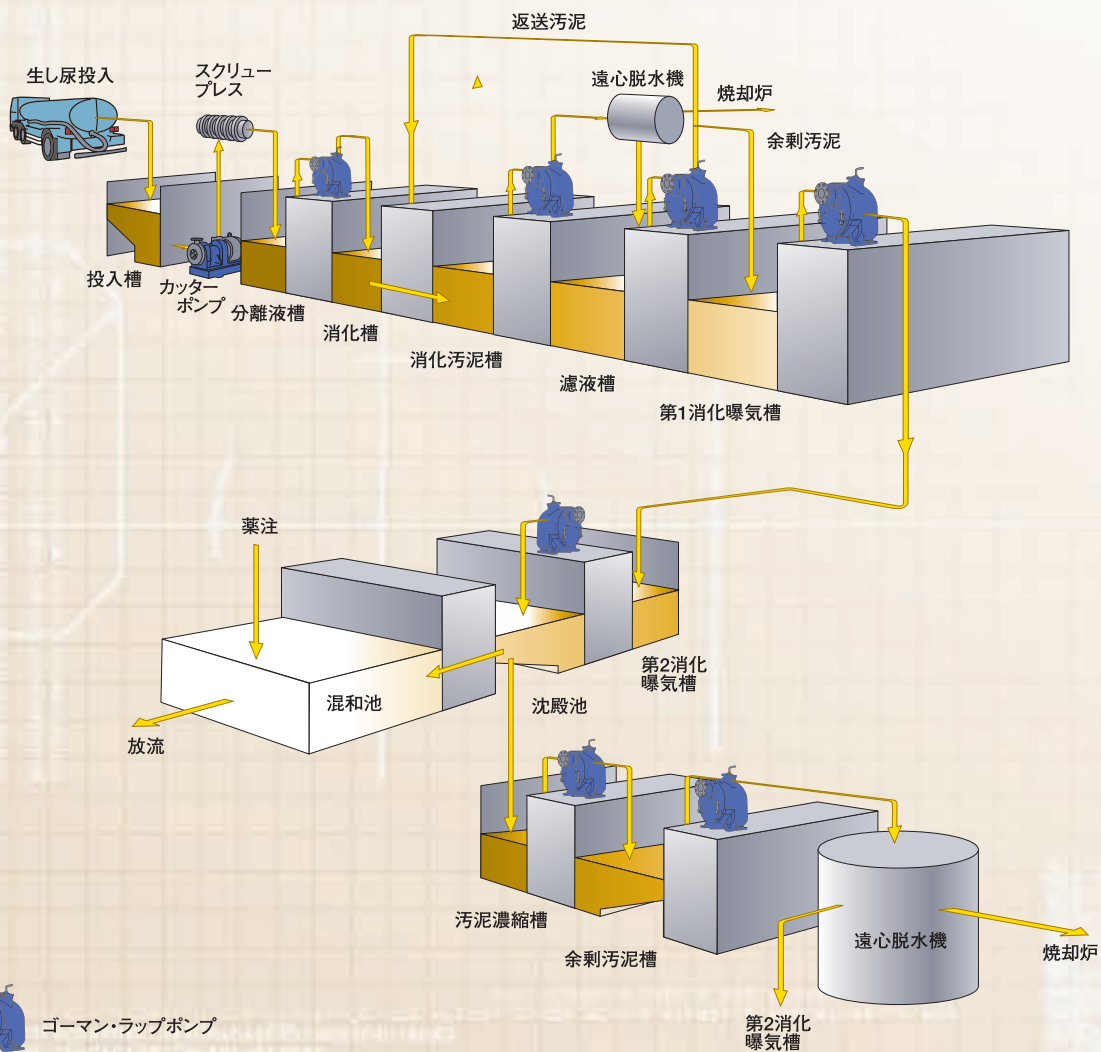
飼料工場：魚煮汁移送

食肉加工工場：プラント水循環及び獣毛混入液移送

染料工場：染色排水移送

紙・パルプ工場：調整槽引き抜き用、沈澱池排泥用

●し尿処理場アプリケーション例



Application

し尿処理場



余剰汚泥移送



濃縮汚泥移送



食肉加工工場



毛髪混入液移送

染料工場



染色排水移送

浄水場



原水移送

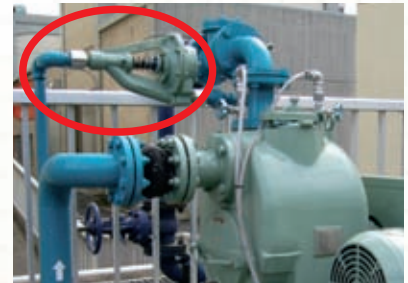
オフィスビルディング排水処理設備



生活排水移送



染色排水移送



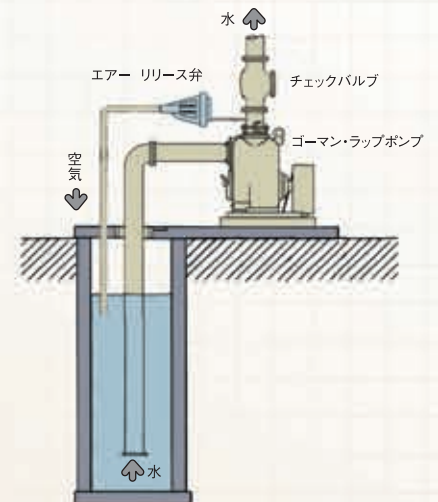
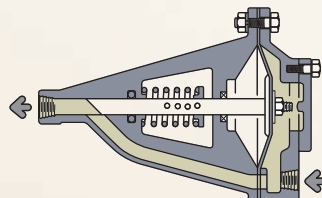
サンプリング水回収移送
※エア-リリース弁付

日機装エア-リリース弁

エア-リリース弁は、ポンプや配管内に溜った空気を自吸作用開始と同時に自動的に外部へ逃がす弁です。

一般にはエア-リリース弁は用いなくて済みますが、吐出側にチェックバルブがあると、吐出配管に集まってきた空気が外部に抜け難い場合があります。

このようとき、吐出配管にエア-リリース弁を設置することにより自動的に空気抜きが行われます。したがって手間をかけることなく、自吸作用の繰り返しを行えます。





日機装株式会社

〒150-6022 東京都渋谷区恵比寿4-20-3 恵比寿ガーデンプレイスタワー22階

営業拠点



※問い合わせ先は
QRコードより確認ください。

WEB
問い合わせ



日機装エイコー株式会社

本社・工場 〒189-0022 東京都東村山市野口町2-16-2(日機装(株)東村山製作所内)

営業部 〒108-0074 東京都港区高輪3-11-3 イハラ高輪ビル4階

問い合わせ先

仙 台	TEL(022)214-6351	FAX(022)214-6354
東 京	TEL(03)3443-3800	FAX(03)3440-1850
名 古 屋	TEL(052)269-0728	FAX(052)269-0729
大 阪	TEL(06)6452-6571	FAX(06)6452-6574
福 岡	TEL(092)534-5011	FAX(092)534-5013

販売代理店