

クリーンエネルギーの有効活用で
省エネ・省コストを実現。

NIKKISO EIKO

GTS SERIES

太陽光発電式薬液注入装置

- クーリングタワーへの水処理薬液注入
- 各種水処理、廃水処理での薬液注入
- 農業分野での薬液・栄養剤の注入
- グリーストラップへの薬液注入



太陽光発電を採用しているため、電力費がゼロ、電気工事不要！
ポンプ、コントローラ、ソーラーセルがセットとなり、設置・取付が簡単！
薬液の注入間隔・注入量を必要に応じて設定できます！
さらに週間タイマー、インターロック機能により、最適な薬液注入を実現！

ソーラー発電

電気工事不要

デジタル表示

3ヶ国語表示

タイマー機能

簡単取付・操作

省エネ

GTS - 2 E

①

②

③

① シリーズ名称

GTS : GTSシリーズ

② ポンプ型式

2 : GD12
4 : GD14
D : ダイアフラム

③ バルブ・Oリング・パッキン素材

E : EPDM
F : FPM

※オプション：サイフォン式ブロー装置
：薬液タンク各種

NIKKISO EIKO GTS SERIES

太陽光発電式薬液注入装置 GTSシリーズ

コントローラ

CONTROLLER

液晶デジタル表示とタッチキーで簡単に各種設定操作が行えます。



メイン画面

運転中には[AUTO]、ソーラーセルからの充電が行われている時は[■■■■]が点滅します。



週間タイマー

各曜日ごとのON-OFF、運転時間が設定できます



注入回数・注入間隔

注入回数:回数、注入間隔:時間単位で設定できます。



手動

試運転時などにポンプを連続運転できます。



運転回数

積算運転回数を表示します。

注入フローチャート

FLOW CHART

《例》月～金曜日の9時から18時の間、3時間ごとに50回注入した場合

週間タイマーで運転時間を設定



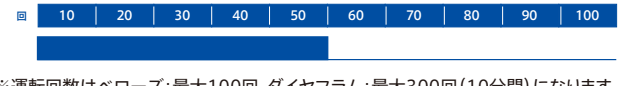
1～24時間の間で注入間隔を設定



6秒～10分の間で注入時間を設定



1回～100回の間で注入回数を設定



※運転回数はベローズ:最大100回、ダイヤフラム:最大300回(10分間)になります。

仕様一覧

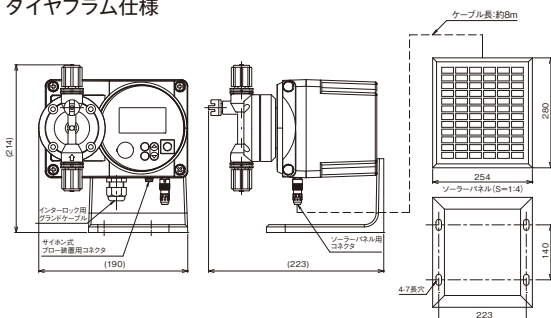
SPECIFICATIONS

ポンプ型式		ベローズポンプ				ダイヤフラムポンプ	
型	式	GTS-2E	GTS-4E	GTS-2F	GTS-4F	GTS-DE	GTS-DF
最大吐出量	mL/回(mL/min)	4.4(44)	10(100)	4.4(44)	10(100)	0.33(10)	
最大吐出圧力	MPa	0.1	0.05	0.1	0.05	0.1	
ストローク数	min ⁻¹	10				30	
主要材質		PP				PVDF/PTFE	
リング材質		EPDM		FPM		EPDM	FPM
接続ホース		PVCブレードホース φ6×φ11				PVCブレードホース φ4×φ9	
コントローラ	表示形式	液晶デジタル表示					
	制御方式	タイマー制御、インターロック(無電圧接点)					
	ポンプ運転回数設定範囲	1～100回				1～300回	
	ポンプ運転間隔設定範囲	1～24時間					
ソーラーパネル	週間タイマー設定	曜日、ON時間設定					
	充電用バッテリー	充電式ニッケル水素電池:単3形(1.2V)10本(別売)					
	言語表示	日本語・英語・中国語					
オプション	形式	多結晶シリコン					
	出力	8W					
	寸法(質量)	H280×W254×D25(1.3kg)					
ケーブル長	約8m						
		サイフォン式ブロー装置、薬液タンク各種					

外形寸法

OUTLINE DIMENSIONS

ダイヤフラム仕様



ベローズ仕様

