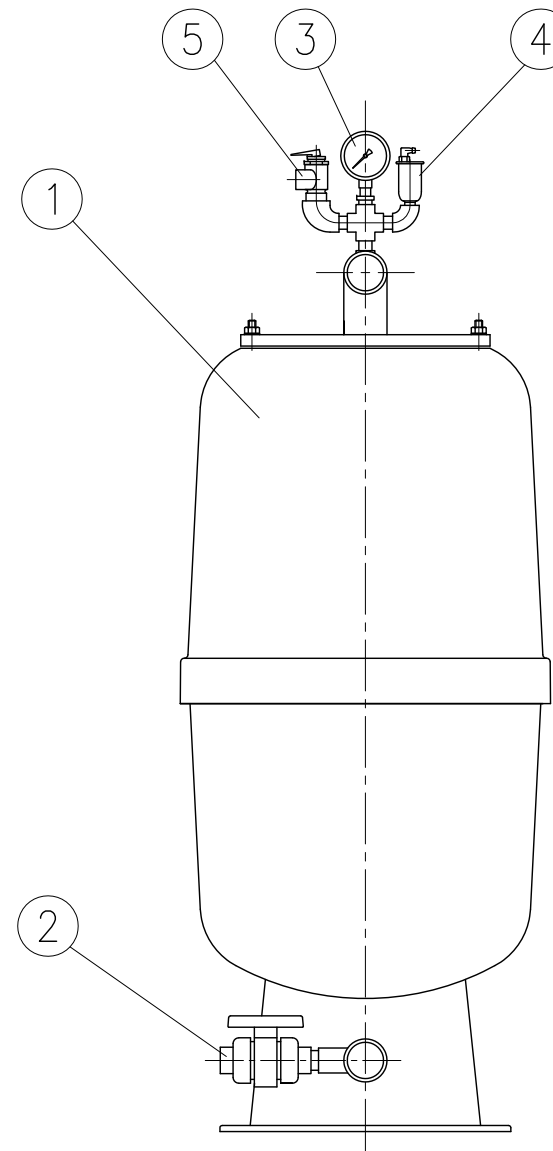
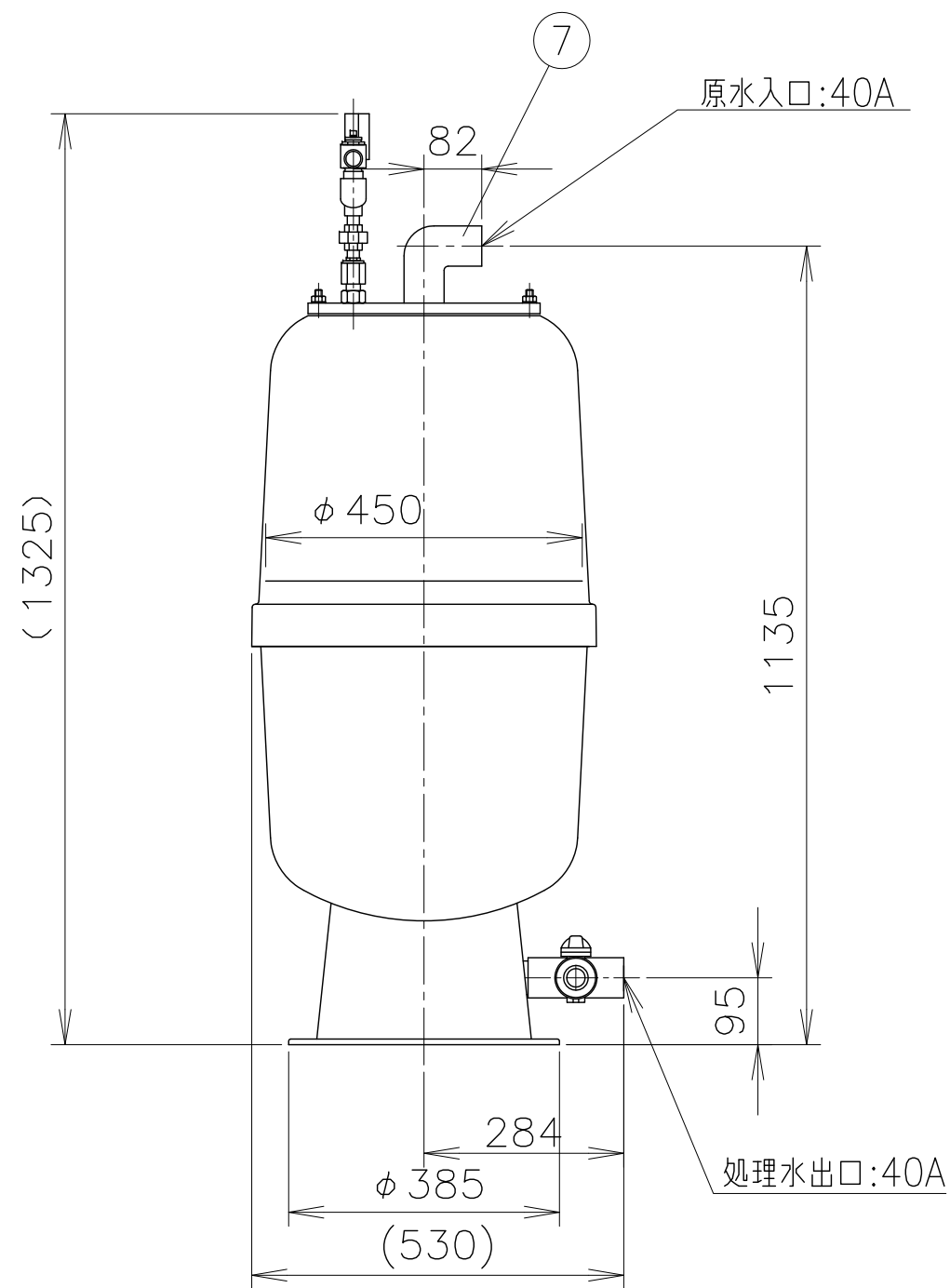
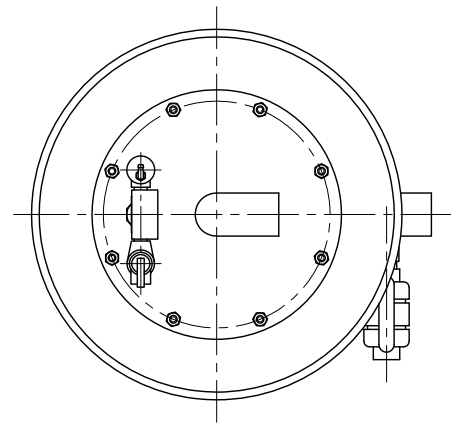


ろ過装置仕様	
ろ過機型式	5D-SR450
ろ過能力	6 m ³ /h
公称ろ過面積	0.158 m ²
ろ材	コーマトロンC:50L(約40kg), 支持材:20L(約30kg)
質量	空質量:約30kg, 運転質量:約180kg



注記

1. 運転圧力0.3MPa以下、水温は45℃以下で使用して下さい。
2. フィルタ本体に水を1/2程度入れ、支持材(φ12~24mm)コーマトロンCの順に入れて下さい。
3. 排水配管には、逆洗水量調整用のバルブを設けて下さい。

7	配管	HI	1式
6	—	—	—
5	リリーフ弁	BC	1
4	自動エア抜き弁	—	1
3	圧力計	—	1
2	バルブ	PVC	1
1	フィルタ本体	FRP	1
符号	名称	材質	個数