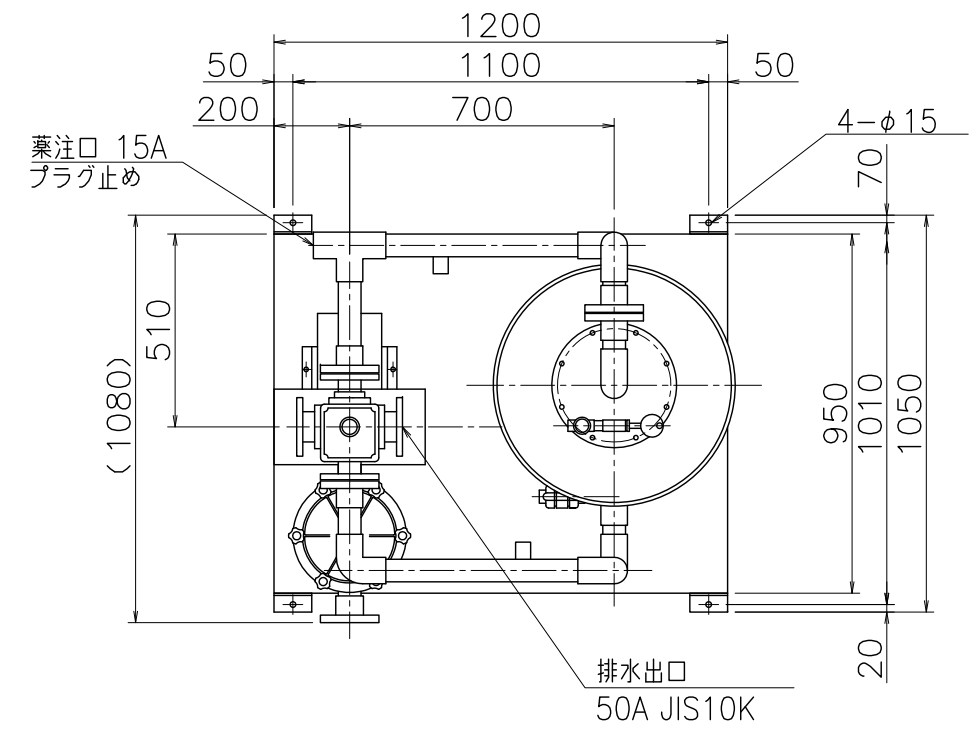


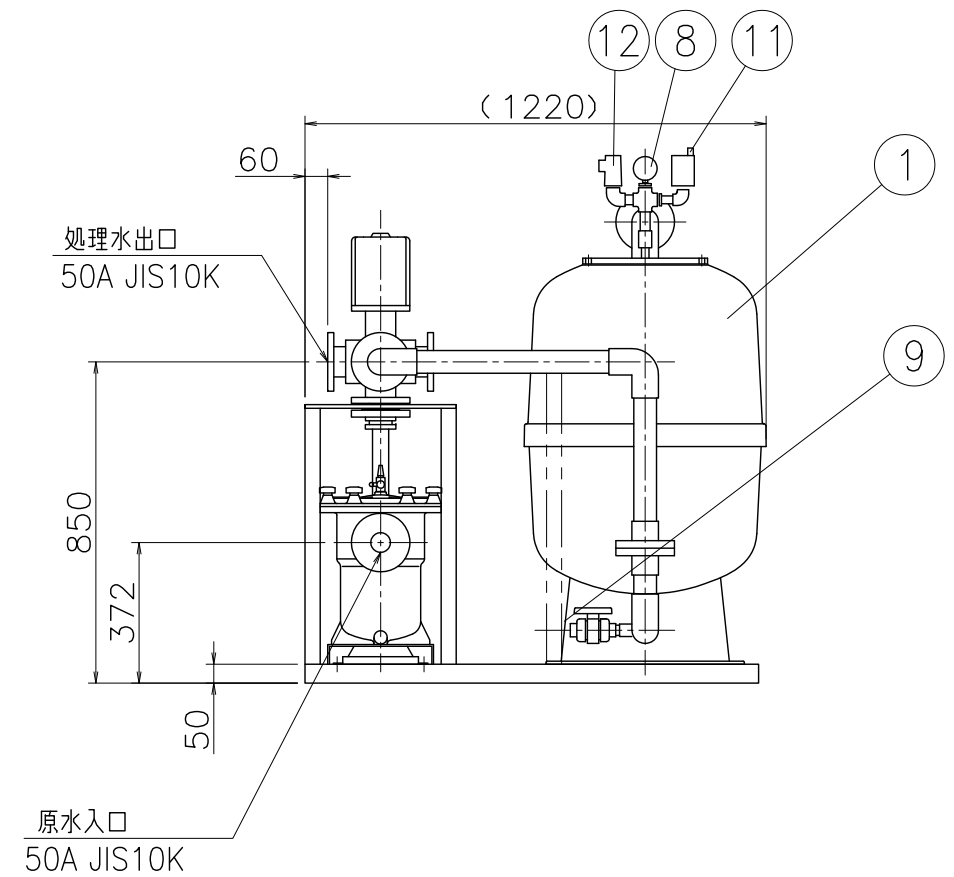
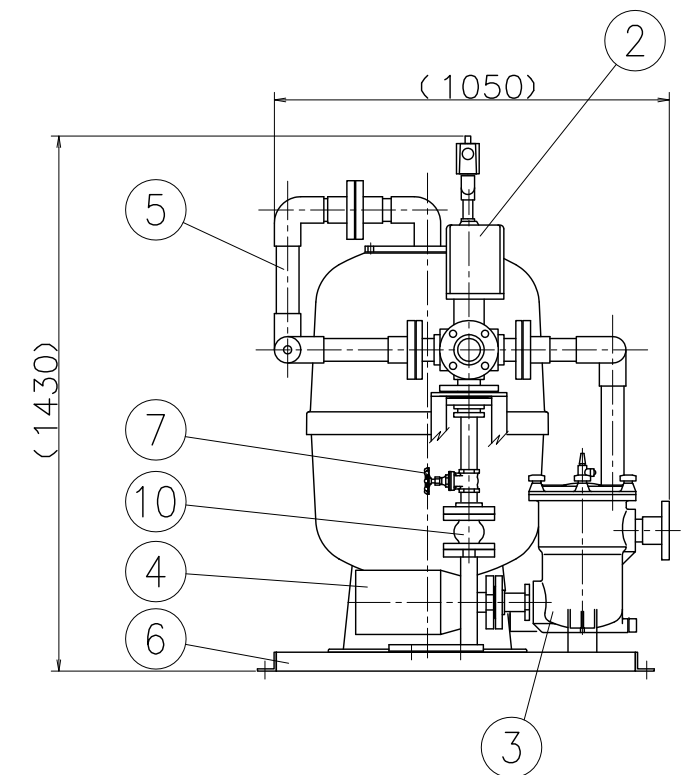
ろ過装置仕様

ろ過機型式	5D-SR600AP
ろ過能力	10 m ³ /h
公称ろ過面積	0.282 m ²
ポンプ(50Hz)	40×32FSFD5.75A(エバラ) 170L/min×14.5m×0.75kW
ろ材	コーマトロンC 80L(約64kg), 支持材 40L(約60kg)
質量	空質量: 約165kg, 運転質量: 約470kg



注記

1. 運転圧力0.3MPa以下、水温45℃以下で使用して下さい。
2. フィルタ本体に水を1/2程度入れ、支持材(φ12~24mm)コーマトロンCの順に入れて下さい。
3. 排水配管には、逆洗水量調整用のバルブを設けて下さい。



符号	名称	材質	個数
12	リリーフ弁	BC	1
11	自動エア抜き弁	—	1
10	フレキ	ゴム	1
9	バルブ	PVC	1
8	圧力計	—	1
7	バルブ	BC	1
6	ベース	SS	1
5	パイプ	HI/SGP	1式
4	ポンプ	FC	1
3	ヘアキャッチャ	FRP	1
2	操作弁	FC	1
1	フィルタ本体	FRP	1

※本図は、予告なく変更することがございますので、計画・実施の際にはお問い合わせください。