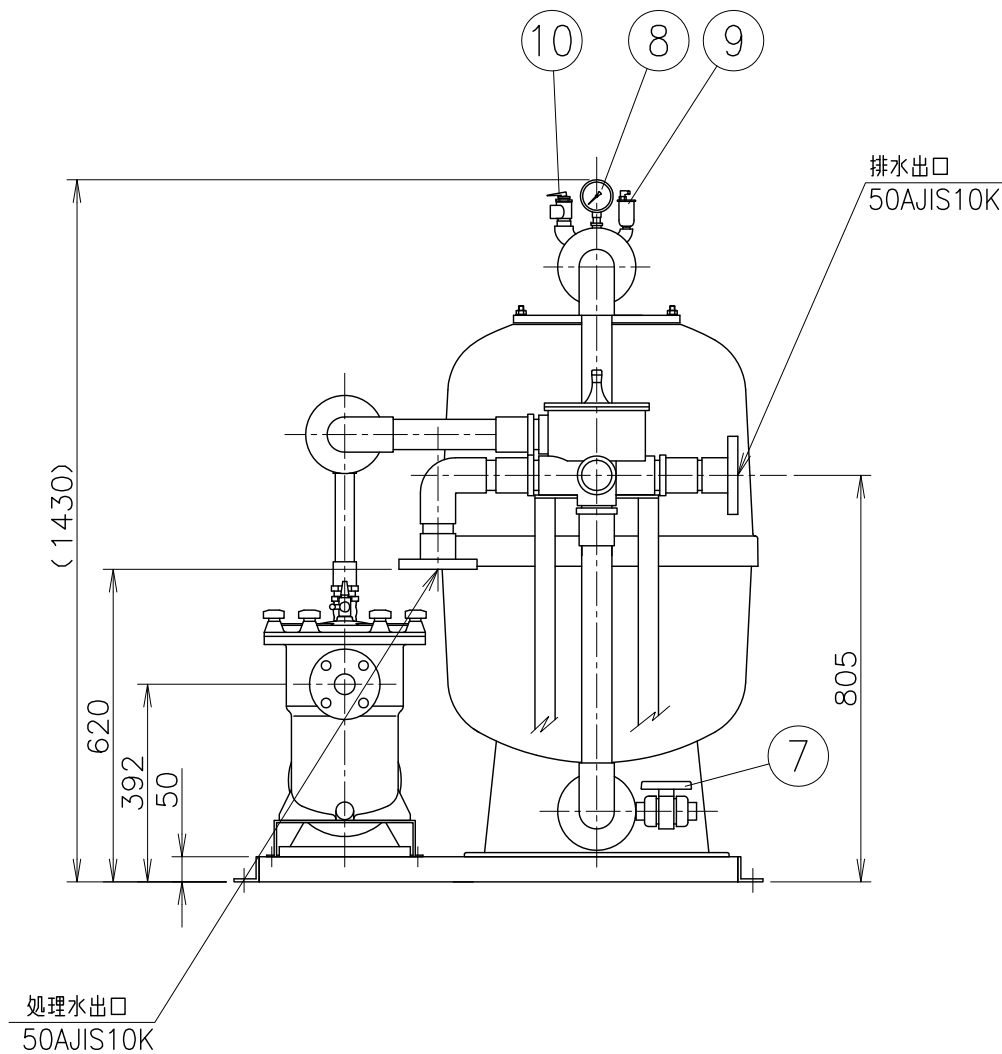
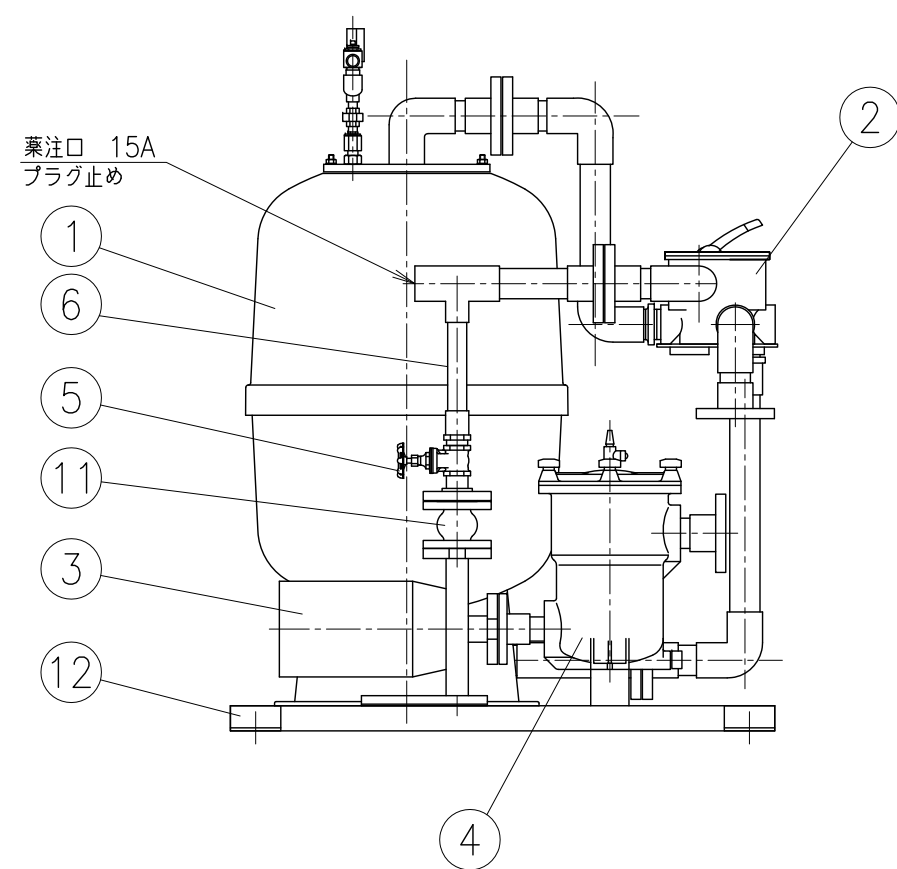


ろ過装置仕様	
ろ過機型式	5D-SR600CP
ろ過能力	10 m <sup>3</sup> /h
公称ろ過面積	0.282 m <sup>2</sup>
ポンプ(50Hz)	40×32FSGD51.5A(エバラ) 170L/min×28m×1.5kW
ろ材	コーマトロンC:80L(約64kg) 支持材:40L(約60kg)
質量	空質量:約135kg, 運転質量:約455kg

注記

1. 運転圧力0.3MPa以下、水温45℃以下で使用して下さい。
2. フィルタ本体に水を1/2程度入れ、支持材(φ12~24mm)コーマトロンCの順に入れて下さい。
3. 排水配管には、逆洗水量調整用のバルブを設けて下さい。



12	ベース	SS	1
11	フレキ	ゴム	1
10	リリーフ弁	BC	1
9	自動エア抜き弁	—	1
8	圧力計	—	1
7	バルブ	PVC	1
6	パイプ	HI/SGP	1式
5	バルブ	BC	1
4	ヘアキャッチャ	FRP	1
3	ポンプ	FC	1
2	操作弁	FRP	1
1	フィルタ本体	FRP	1
符号	名称	材質	個数