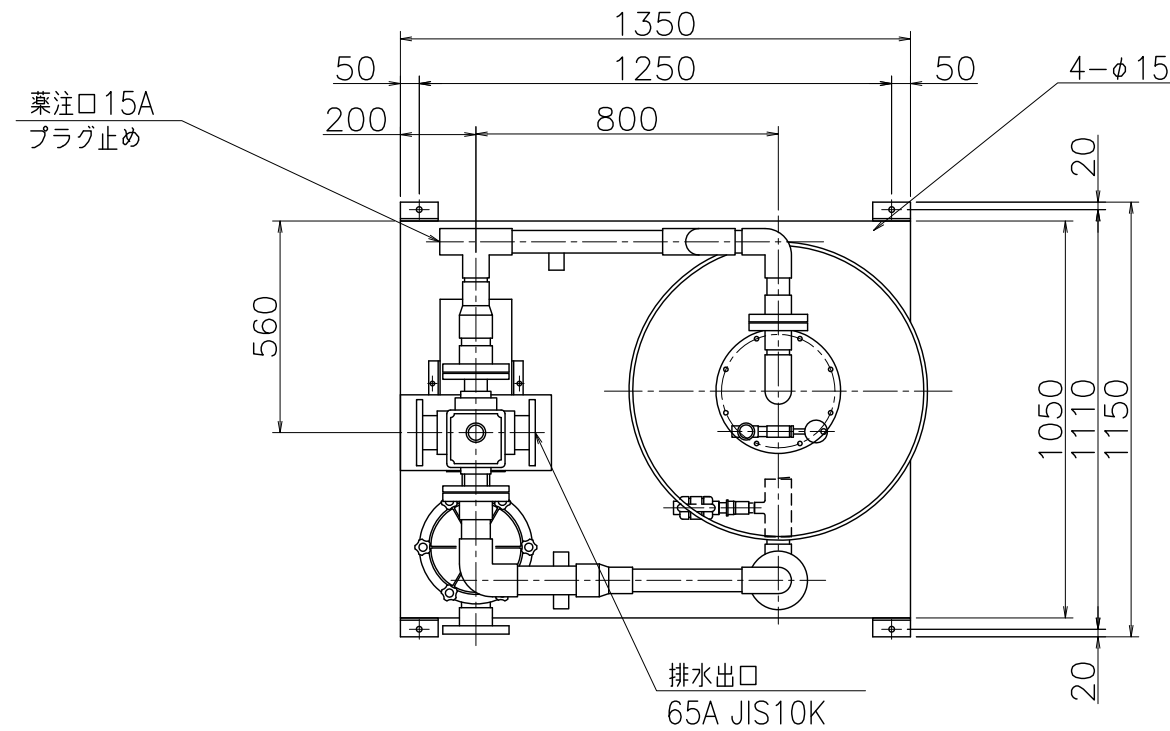
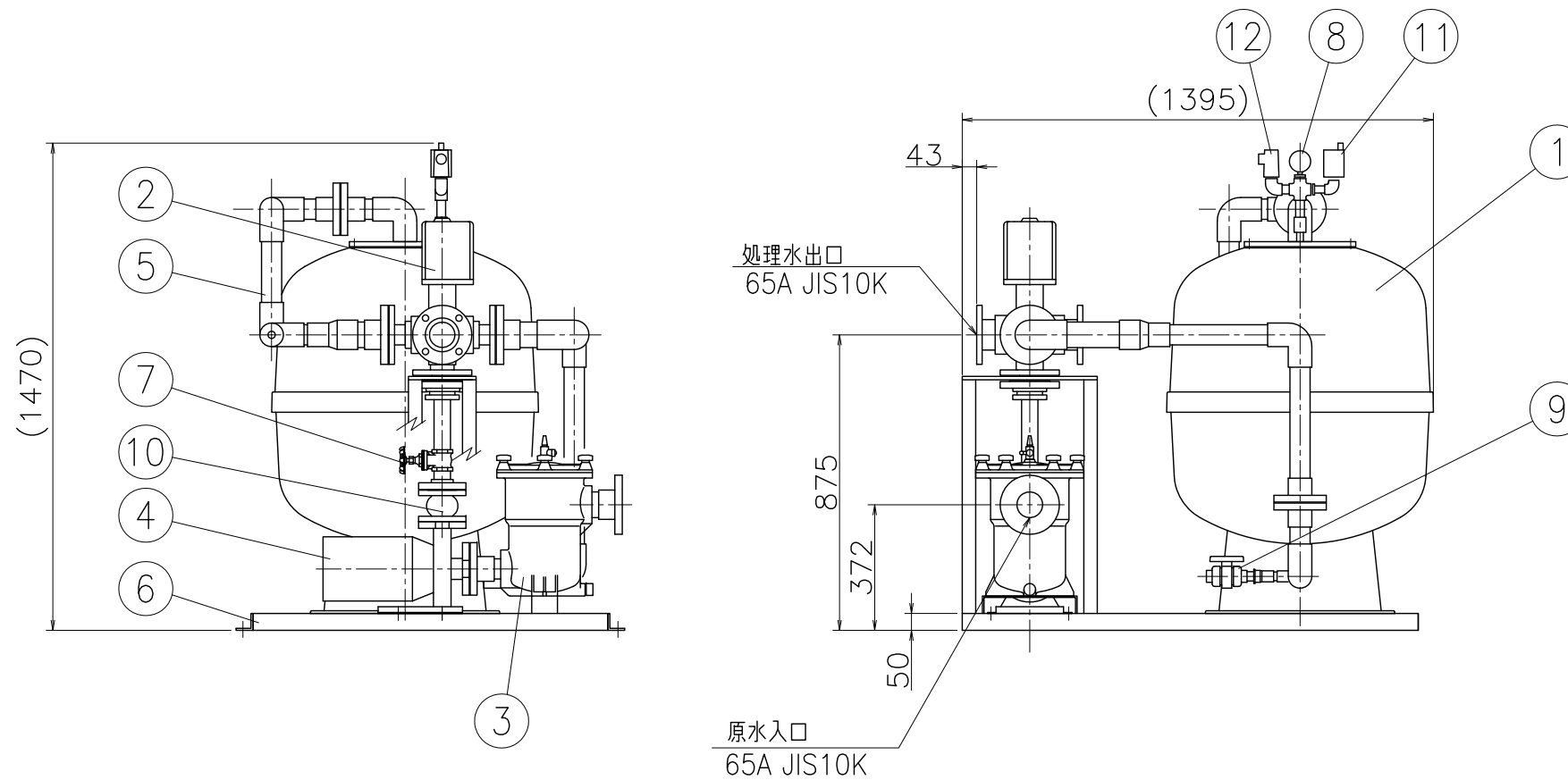


ろ過装置仕様	
ろ過機型式	5D-SR750AP
ろ過能力	20 m ³ /h
公称ろ過面積	0.44 m ²
ポンプ(50Hz)	50×40FSFD51.5A(エバラ) 335L/min×14m×1.5kW
ろ材	コーマトロンC 140L(約112kg), 支持材 60L(約90kg)
質量	空質量:約220kg, 運転質量:約640kg



注記

1. 運転圧力0.3MPa以下、水温45℃以下で使用して下さい。
2. フィルタ本体に水を1/2程度入れ、支持材(φ12~24mm)コーマトロンCの順に入れて下さい。
3. 排水配管には、逆洗水量調整用のバルブを設けて下さい。



12	リリーフ弁	BC	1
11	自動エア抜き弁	—	1
10	フレキ	ゴム	1
9	バルブ	PVC	1
8	圧力計	—	1
7	バルブ	BC	1
6	ベース	SS	1
5	パイプ	HI/SGP	1式
4	ポンプ	FC	1
3	ヘアキャッチャ	GFRP	1
2	操作弁	FC	1
1	フィルタ本体	FRP	1
符号	名称	材質	個数