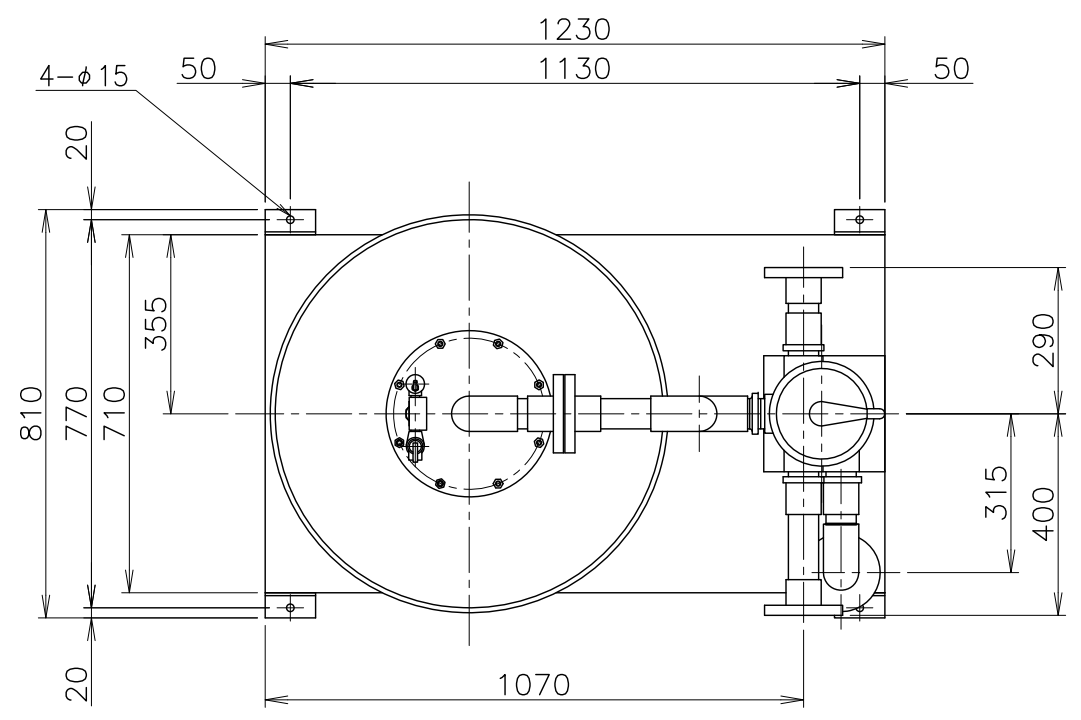
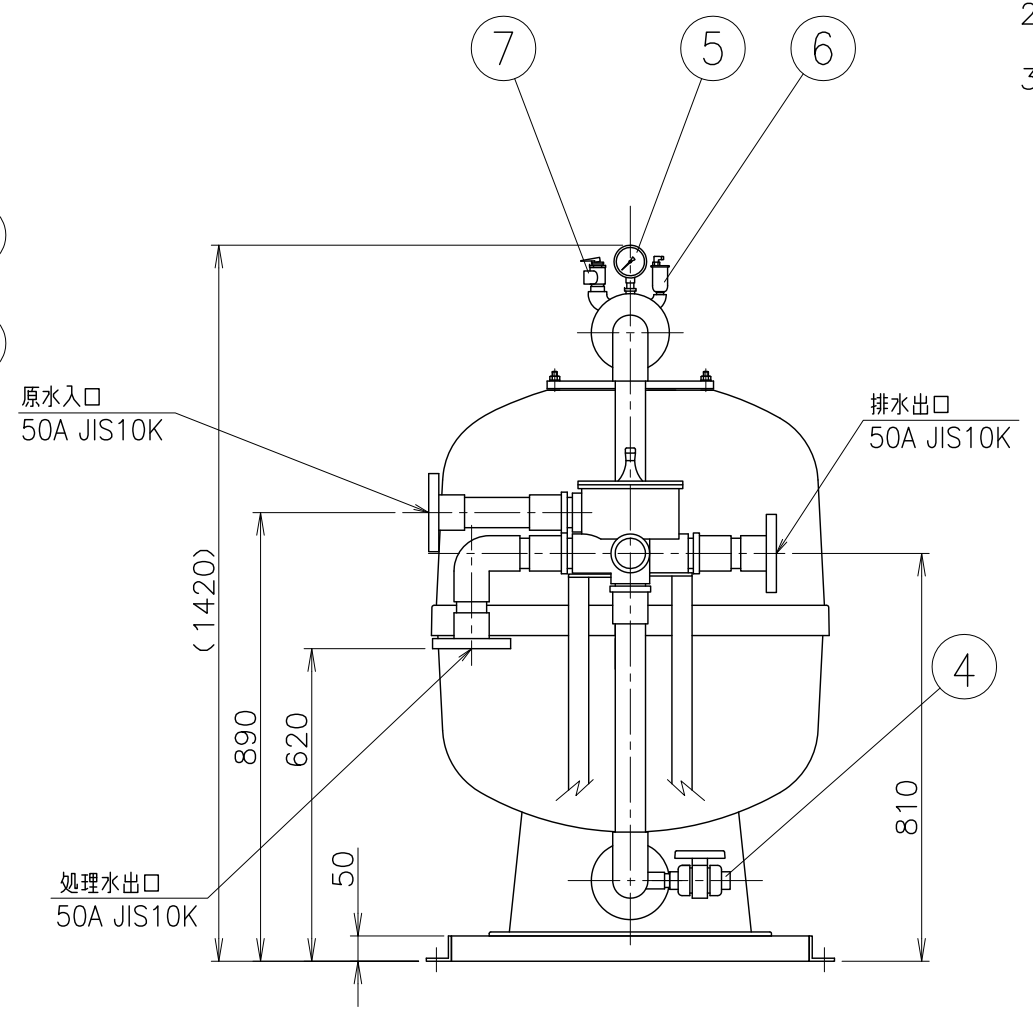
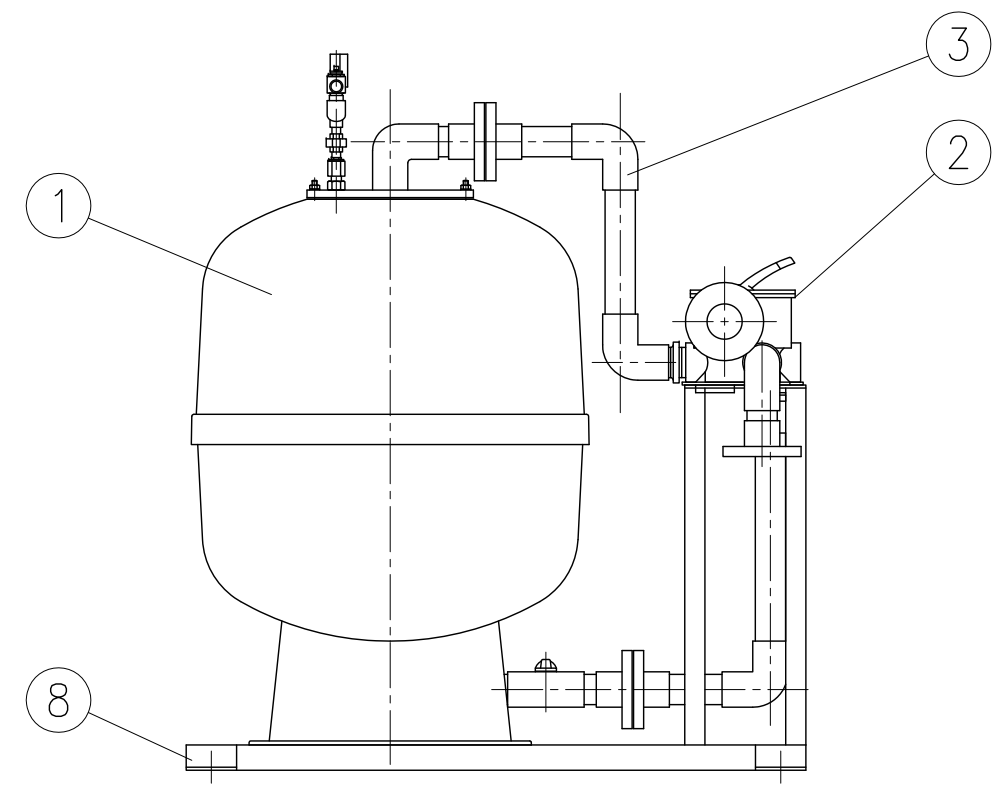


ろ過装置仕様	
ろ過機型式	5D-SR750C
ろ過能力	20 m ³ /h
公称ろ過面積	0.44 m ²
ろ材	コーマトロンC:140L(約112kg), 支持材:60L(約90kg)
質量	空質量:約125kg, 運転質量:約575kg



注記

1. 運転圧力0.3MPa以下、水温は45℃以下で使用して下さい。
2. フィルタ本体に水を1/2程度入れ、支持材(φ12~24mm)コーマトロンCの順に入れて下さい。
3. 排水配管には、逆洗水量調整用のバルブを設けて下さい。



符号	名称	材質	個数
8	ベース	SS400	1
7	リリーフ弁	BC	1
6	自動エア抜き弁	—	1
5	圧力計	—	1
4	バルブ	PVC	1
3	パイプ	HIVP	1式
2	操作弁	FRP	1
1	フィルタ本体	FRP	1

※本図は、予告なく変更することがございますので、計画・実施の際にはお問い合わせください。