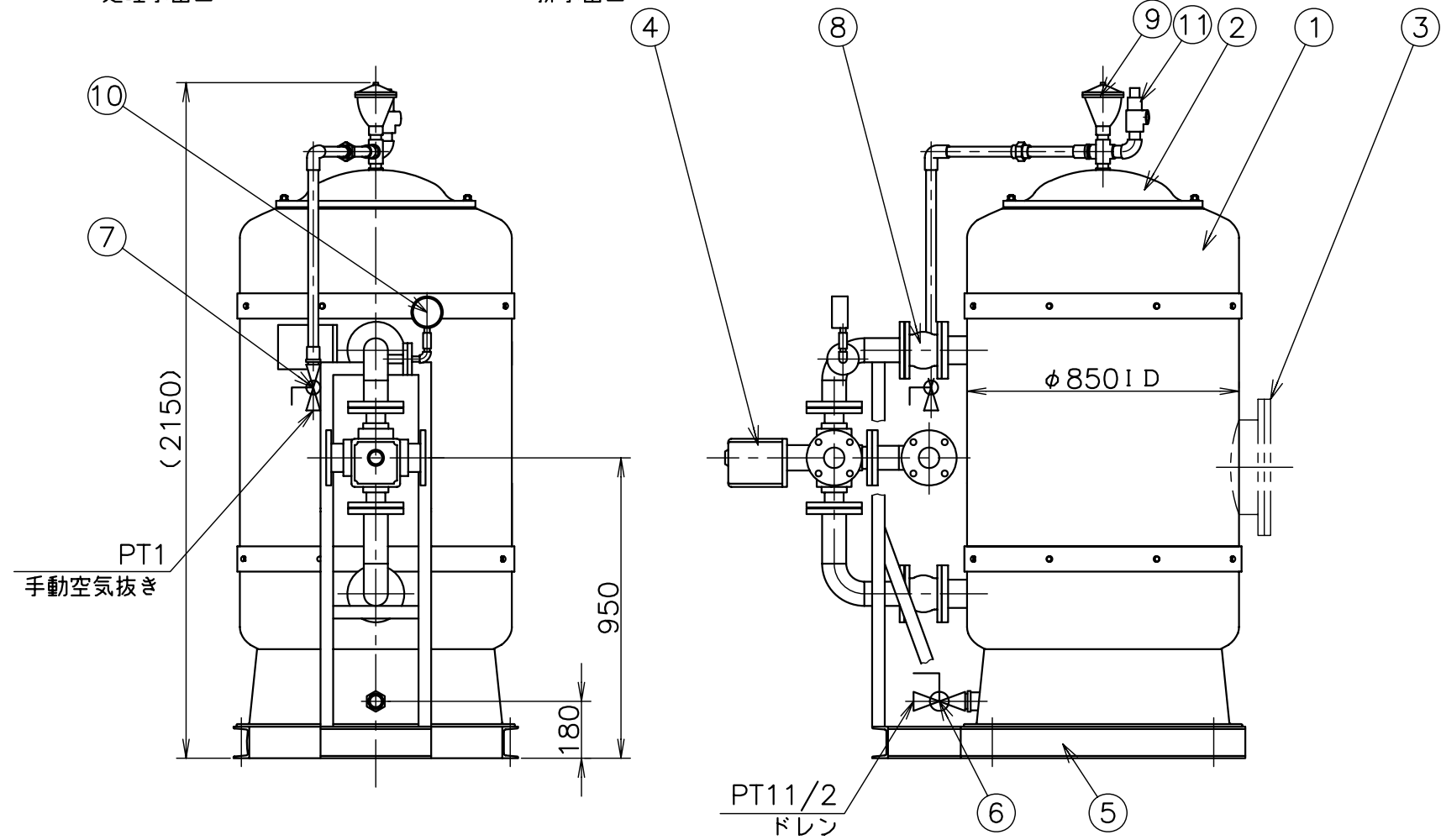


| ろ過装置仕様 |                       |
|--------|-----------------------|
| ろ過機型式  | 5D-ST08A              |
| ろ過能力   | 20 m <sup>3</sup> /h  |
| 公称ろ過面積 | 0.56 m <sup>2</sup>   |
| 質量     | 空質量: 約 250kg (ろ材含まず)  |
|        | 運転質量: 約 1400kg (ろ材含む) |

注 記

1. 運転圧力0.3MPa 以下、水温45℃以下で使用して下さい。
2. 逆洗配管には、逆洗水量調整バルブを設けて下さい。
3. フィルター本体に水を1/2程度入れ支持材から順に投入して下さい。
4. 前面配管: SGP65A, 内外面ナイロンコーティング仕様。
5. サイドホールはオプション仕様となります設置の際は位置をご指示下さい。



|    |         |       |    |
|----|---------|-------|----|
| 11 | リーフ弁    | 要部SUS | 1  |
| 10 | 圧力計     |       | 1  |
| 9  | 自動エア抜き弁 | FC    | 1  |
| 8  | フレキ     | EPDM  | 2  |
| 7  | バルブ     | PVC   | 1  |
| 6  | バルブ     | HI    | 1  |
| 5  | ベース     | SS    | 1  |
| 4  | 操作弁     | FC    | 1  |
| 3  | サイドホール  | FRP   | 1  |
| 2  | マンホール   | FRP   | 1  |
| 1  | フィルタ本体  | FRP   | 1  |
| 符号 | 名 称     | 材質    | 個数 |