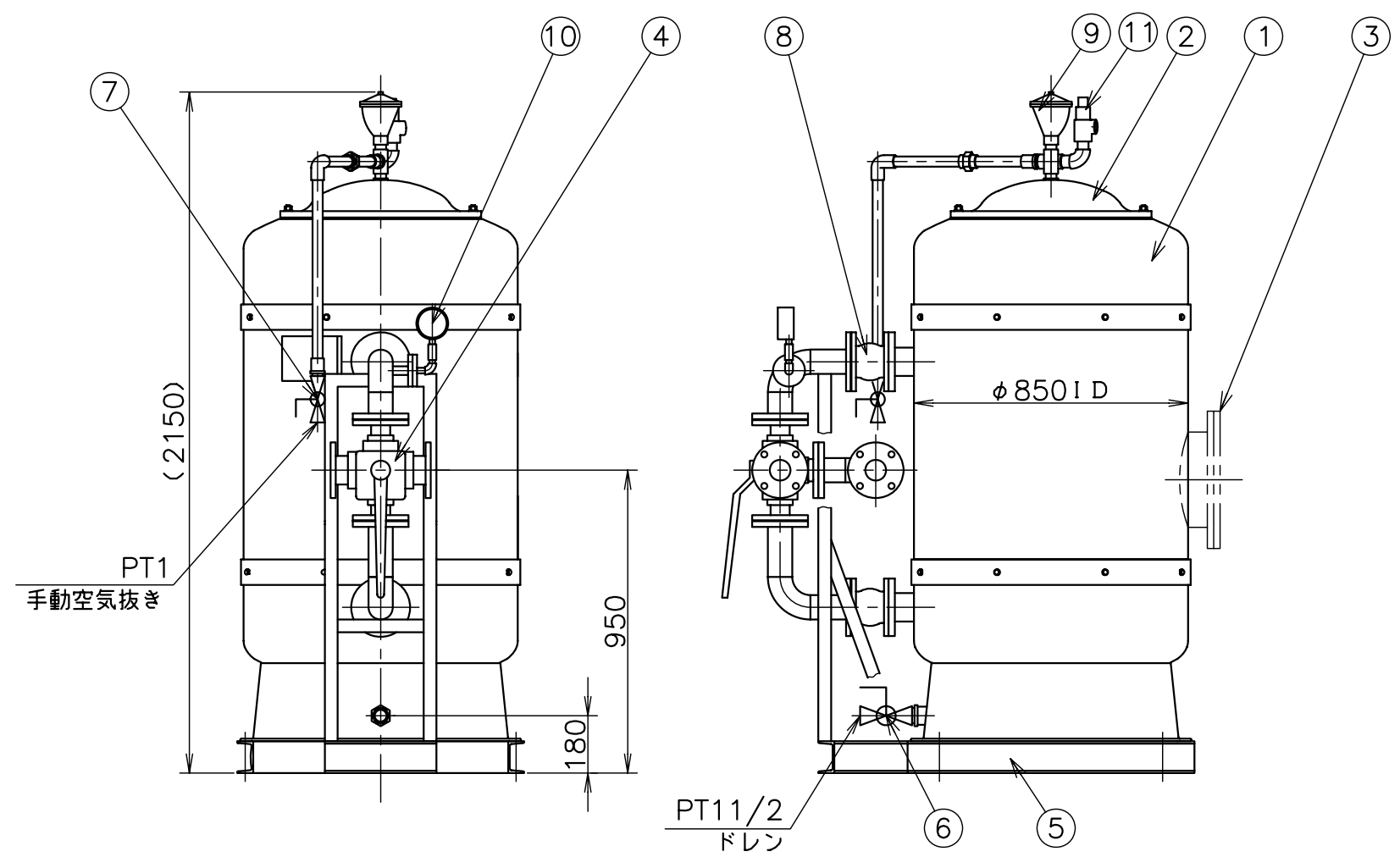


ろ過装置仕様	
ろ過機型式	5D-ST08C
ろ過能力	20 m ³ /h
公称ろ過面積	0.56 m ²
質量	空質量: 約 250kg (ろ材含まず)
	運転質量: 約 1400kg (ろ材含む)

注記

1. 運転圧力0.3MPa 以下、水温 45℃以下で使用して下さい。
2. フィルター本体に水を1/2程度入れ支持材から順に投入して下さい。
3. 支持材の第1層目は、サイドホールより丁寧に投入してください。
4. 前面配管: SGP65A, 内外面ナイロンコーティング仕様
5. サイドホールはオプション仕様となります設置の際には位置をご指示下さい。



11	ツーフ弁	要部SUS	1
10	圧力計		1
9	自動エア抜き弁	FC	1
8	フレキ	EPDM	2
7	バルブ	PVC	1
6	バルブ	HI	1
5	ベース	SS	1
4	操作弁	FC	1
3	サイドホール	FRP	1
2	マンホール	FRP	1
1	フィルタ本体	FRP	1
符号	名称	材質	個数