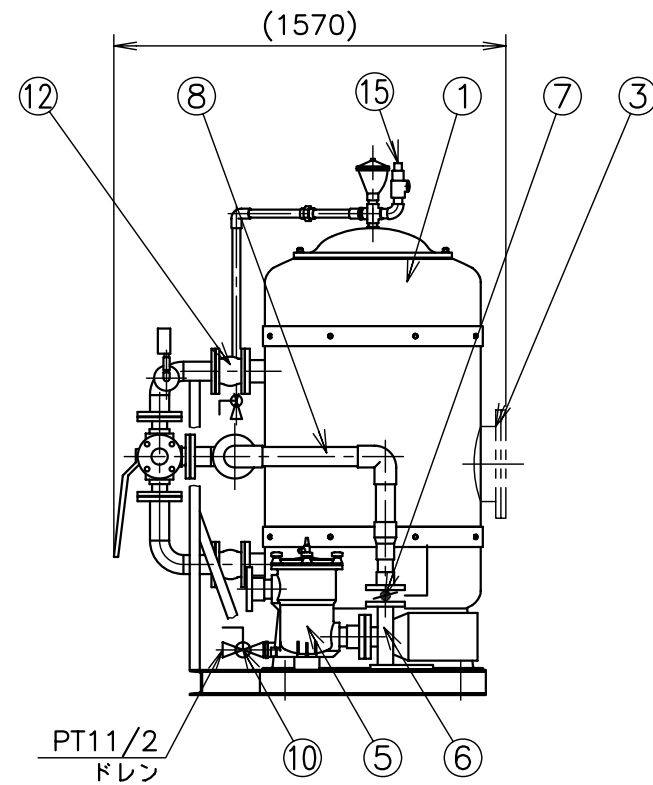
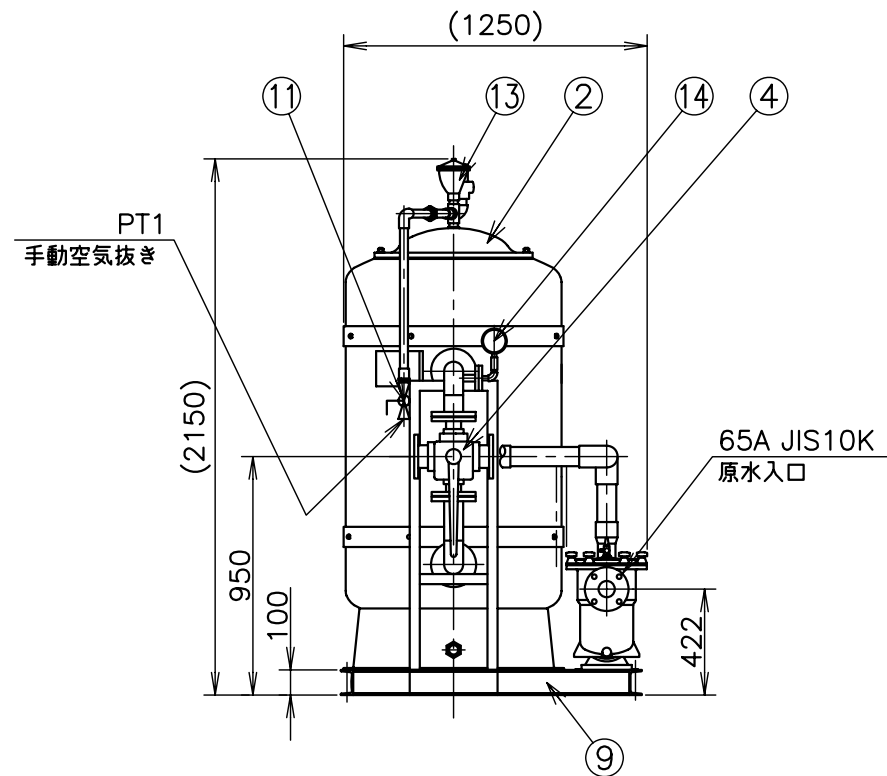


ろ過装置仕様	
ろ過機型式	5D-ST08CP
ろ過能力	20 m ³ /h
公称ろ過面積	0.56 m ²
ポンプ(50Hz)	65×50FSEDN51.5A(エバラ) 330L/min×14.5m×1.5kW
質量	空質量:約350kg(ろ材含まず)
	運転質量:約1500kg(ろ材含む)

注 記

1. 運転圧力0.3MPa以下、水温45℃以下で使用して下さい。
2. 排水配管には、逆洗水量調節バルブを設けて下さい。
3. フィルター本体に水を1/2程度入れ支持材から順に投入して下さい。
4. 前面配管:SGP(65A),内外面ナイロンコーティング仕様。
5. サイドホールはオプション仕様となります設置の際は位置をご指示下さい。



符号	名称	材質	個数
15	リーフ弁	要部SUS	1
14	圧力計	-	1
13	自動エア抜き弁	FC	1
12	フレキ	EPDM	2
11	バルブ	PVC	1
10	バルブ	PVC	1
9	ベース	SS	1
8	パイプ	HI	1
7	バルブ	PVC	1
6	ポンプ	FC	1
5	ヘアキャッチャ	GFRP	1
4	操作弁	FC	1
3	サイドホール	FRP	1
2	マンホール	FRP	1
1	フィルタ本体	FRP	1