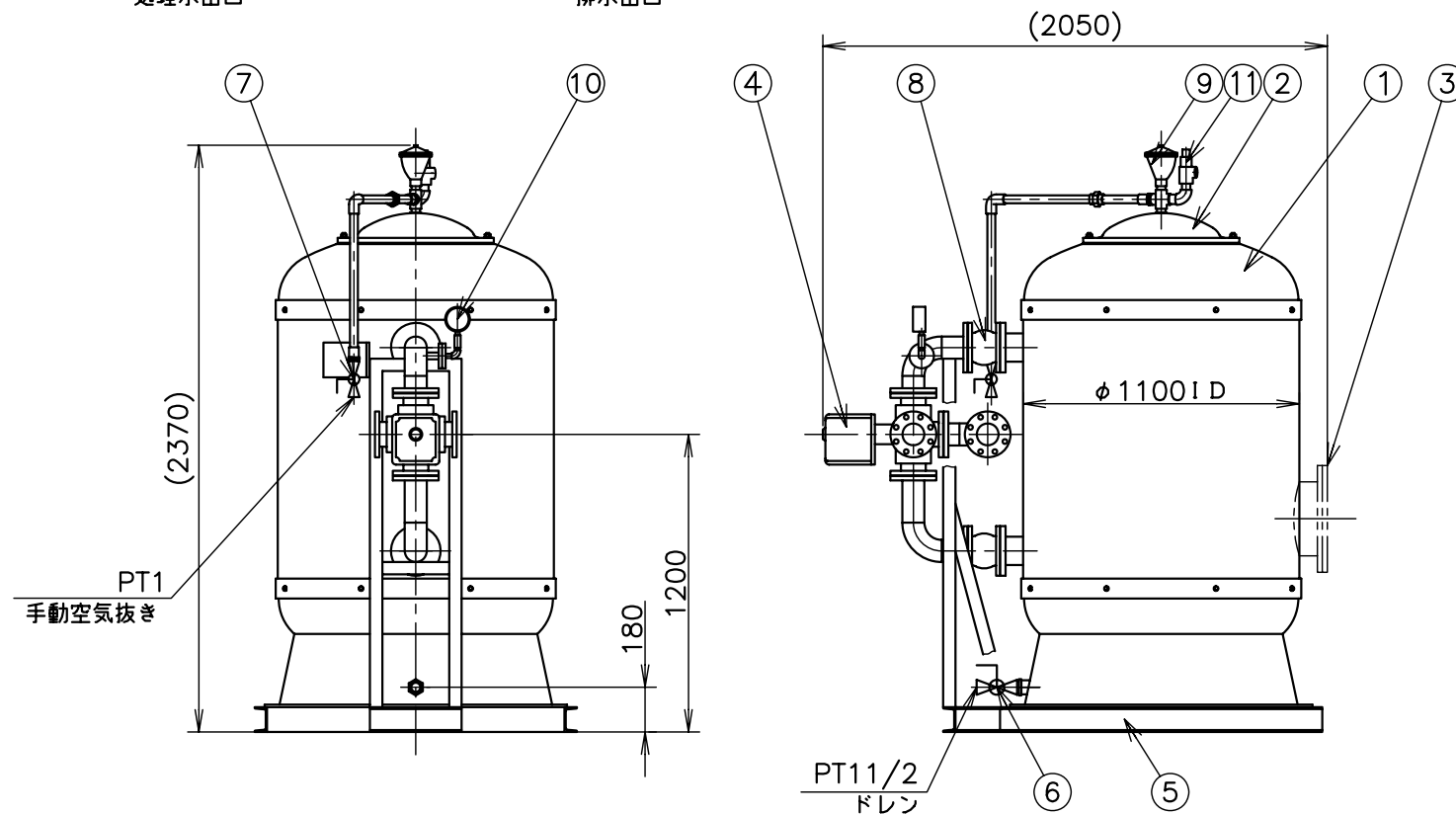
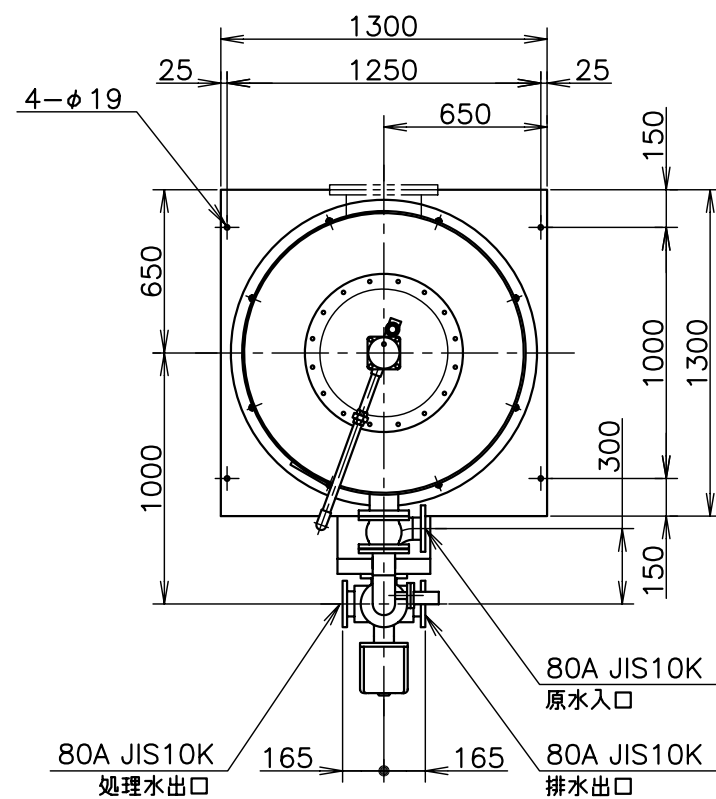


ろ過装置仕様

ろ過機型式	5D-ST11A
ろ過能力	30 m ³ /h
公称ろ過面積	0.95 m ²
質量	空質量: 約 360kg (ろ材含まず)
	運転質量: 約 2300kg (ろ材含む)



注 記

1. 運転圧力0.3MPa 以下、水温 45℃以下で使用して下さい。
2. 逆洗配管には、逆洗水量調整バルブを設けて下さい。
3. フィルター本体に水を 1/2 程度入れ支持材から順に投入して下さい。
4. 前面配管: SGP80A, 内外面ナイロンコーティング仕様。
5. サイドホールはオプション仕様となります設置する場合は位置をご指示下さい。

符号	名 称	材質	個数
11	リーフ弁	要部SUS	1
10	圧力計		1
9	自動エア抜き弁	FC	1
8	フレキ	EPDM	2
7	バルブ	PVC	1
6	バルブ	PVC	1
5	ベース	SS	1
4	操作弁	FC	1
3	サイドホール	FRP	1
2	マンホール	FRP	1
1	フィルタ本体	FRP	1