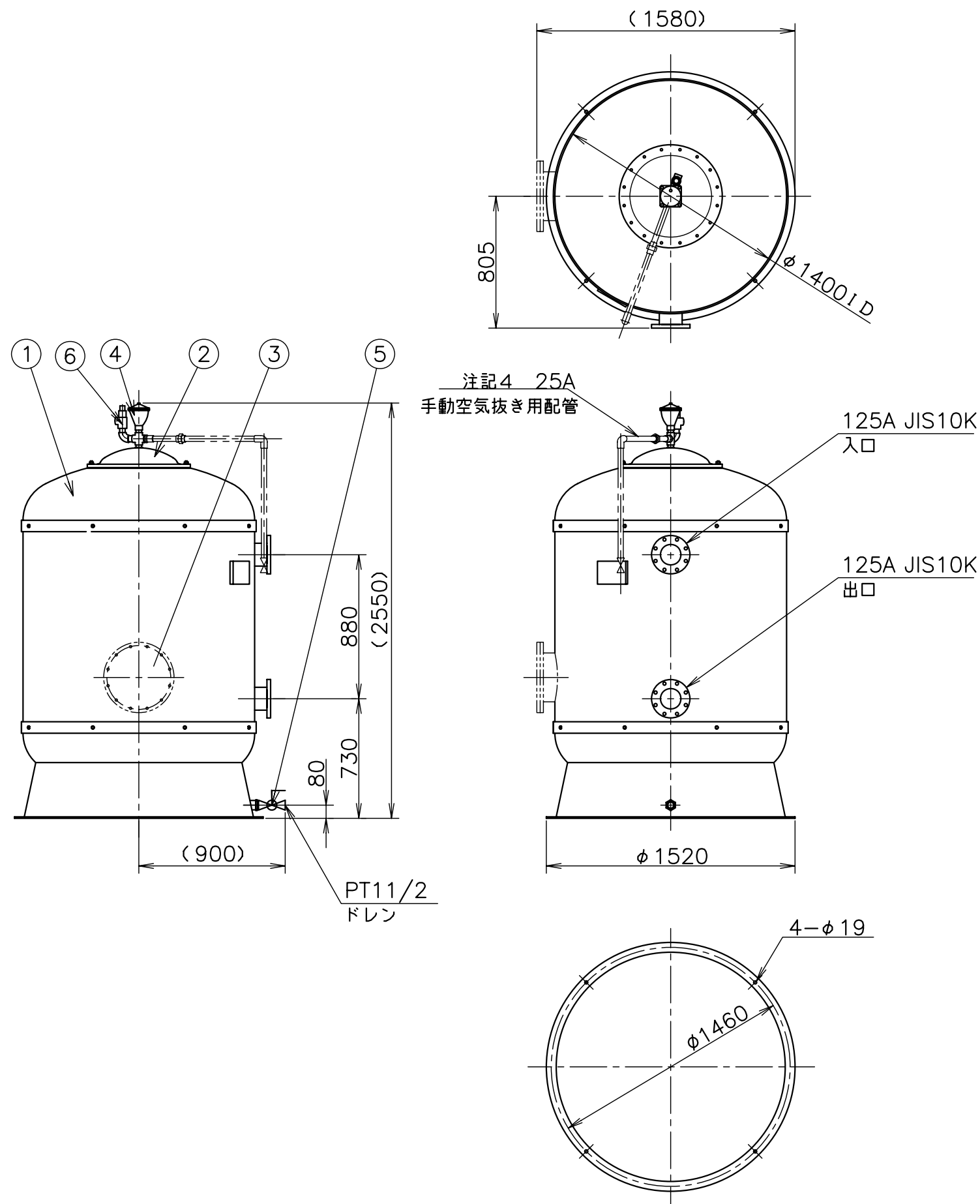


ろ過装置仕様	
ろ過機型式	5D-ST14
ろ過能力	50 m ³ /h
公称ろ過面積	1.53 m ²
質量	空質量:約 290kg (ろ材含まず)
	運転質量:約3600kg (ろ材含む)

注 記

1. 運転圧力0.3MPa 以下、水温45℃以下で使用して下さい。
2. 排水配管には、逆洗水量調節バルブを設けて下さい。
3. フィルター本体に水を1/2程度入れ支持材から順に投入して下さい。
4. 手動空気抜き配管とバルブは現場にて施工して下さい。
5. サイドホールはオプション仕様となります設置の際には位置をご指示下さい。



符号	名 称	材質	個数
6	リーフ弁	要部SUS	1
5	バルブ	PVC	1
4	自動エア抜き弁	FC	1
3	サイドホール	FRP	1
2	マンホール	FRP	1
1	フィルタ本体	FRP	1