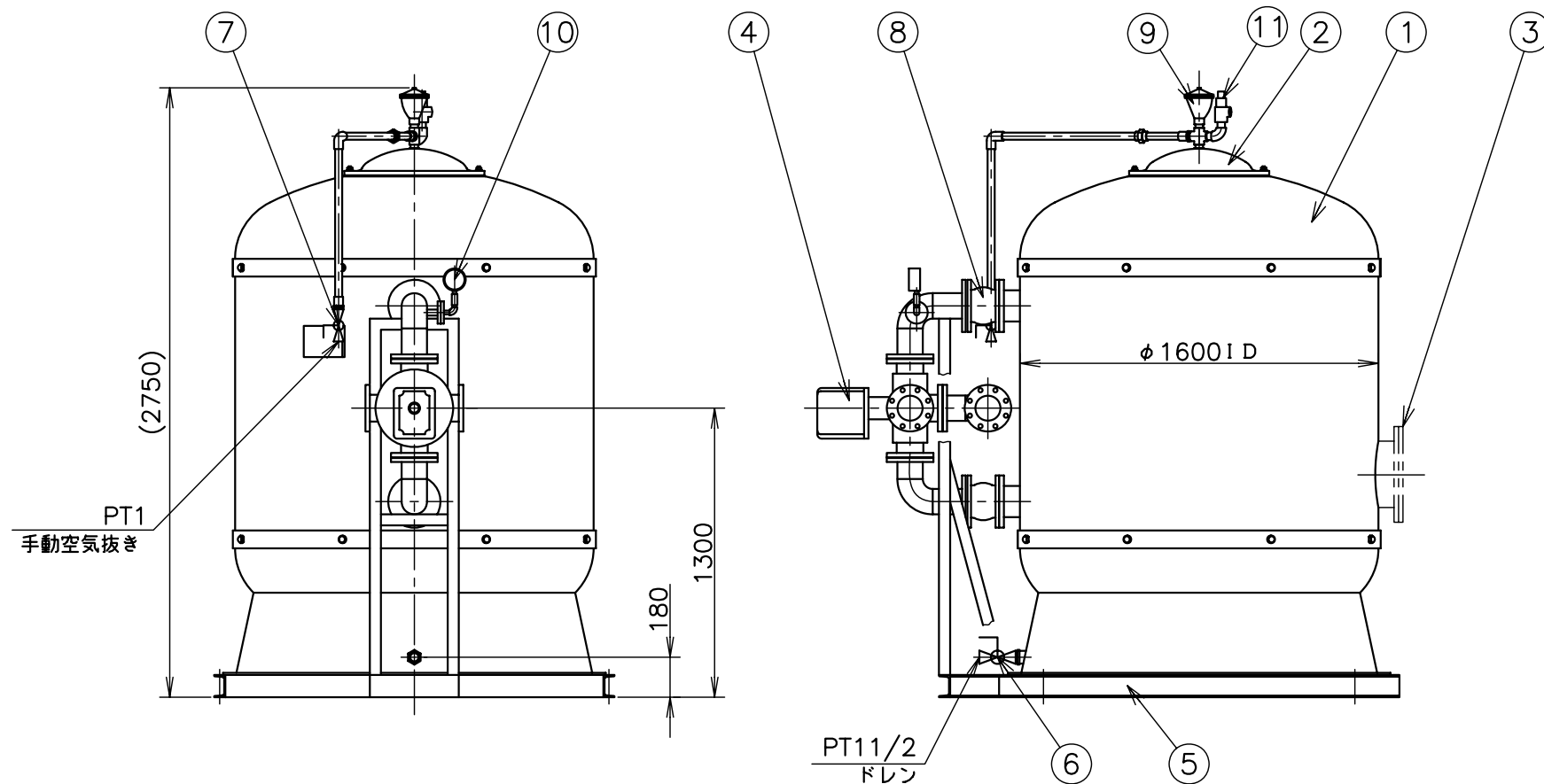


ろ過装置仕様	
ろ過機型式	5D-ST16A
ろ過能力	65 m <sup>3</sup> /h
公称ろ過面積	2.0 m <sup>2</sup>
質量	空質量: 約 700kg (ろ材含まず)
	運転質量: 約 5300kg (ろ材含む)

注 記

1. 運転圧力0.3MPa 以下、水温45℃以下で使用して下さい。
2. 排水配管には、逆洗水量調整バルブを設けて下さい。
3. フィルター本体に水を1/2程度入れ支持材から順に投入して下さい。
4. 前面配管: SGP100A, 内外面ナイロンコーティング仕様
5. サイドホールはオプション仕様となります設置の際には位置をご指示下さい。



11	リリーフ弁	要部SUS	1
10	圧力計		1
9	自動エア抜き弁	FC	1
8	フレキ	EPDM	2
7	バルブ	PVC	1
6	バルブ	PVC	1
5	ベース	SS	1
4	操作弁	FC	1
3	サイドホール	FRP	1
2	マンホール	FRP	1
1	フィルタ本体	FRP	1
符号	名 称	材質	個数