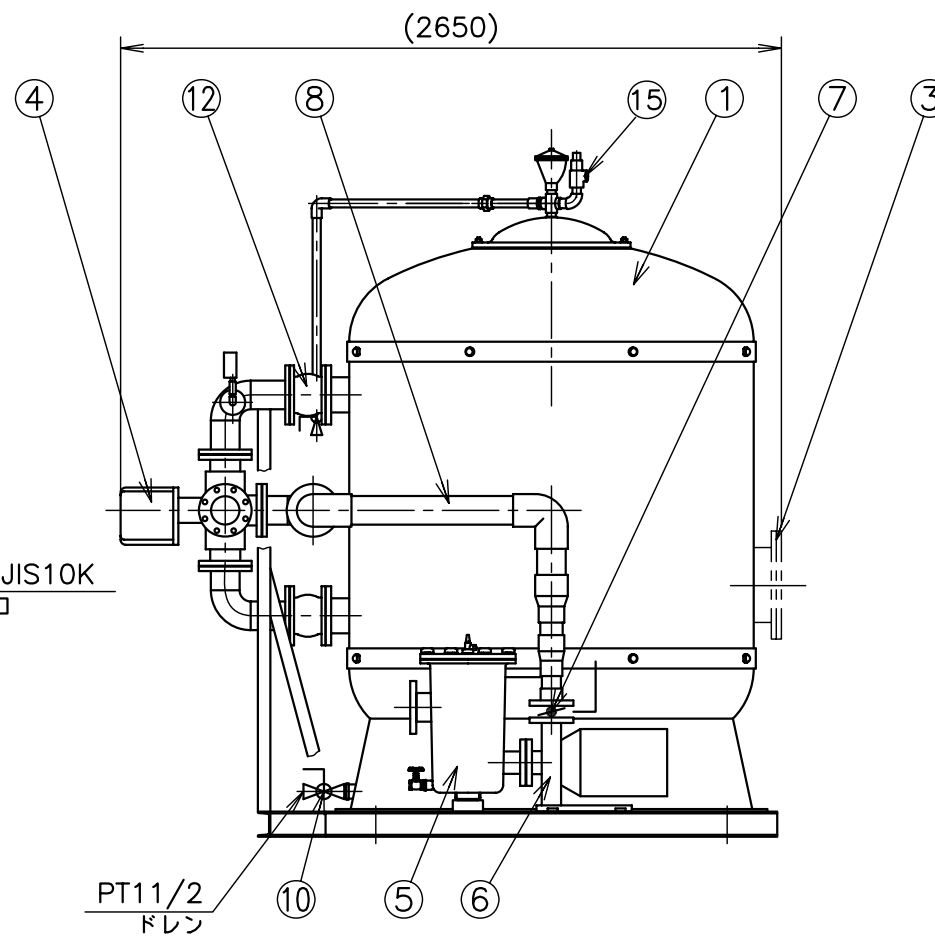
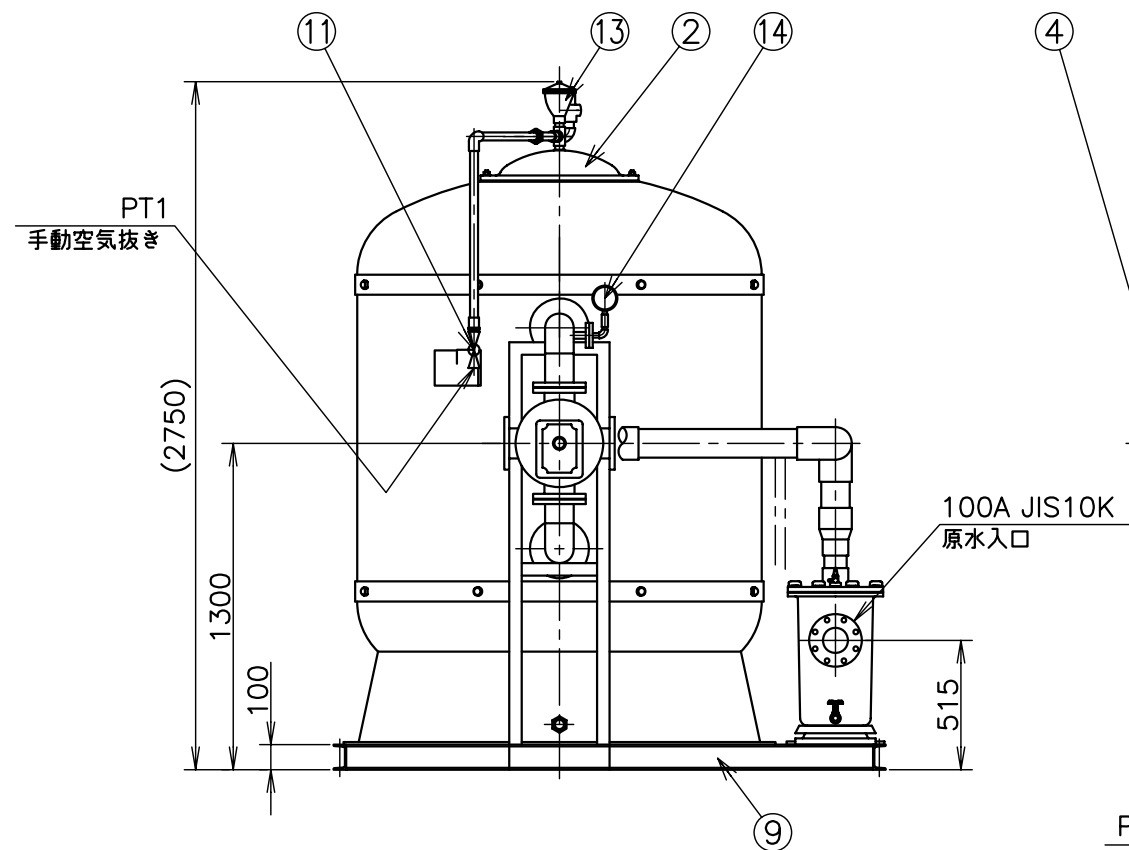


ろ過装置仕様	
ろ過機型式	5D-ST16AP
ろ過能力	65 m ³ /h
公称ろ過面積	2.0 m ²
ポンプ(50Hz)	80×65FSGDN55.5A(エバラ) 1080L/min×22m×5.5kW
質量	空質量:約 850kg(ろ材含まず)
	運転質量:約5500kg(ろ材含む)

注 記

1. 運転圧力0.3MPa 以下、水温45℃以下で使用して下さい。
2. 排水配管には、逆洗水量調節バルブを設けて下さい。
3. フィルター本体に水を1/2程度入れ支持材から順に投入して下さい。
4. 前面配管:SGP(100A), 内外面ナイロンコーティング仕様。
5. サイドホールはオプション仕様となります設置の際には位置をご指示下さい。



15	リーフ弁	要部SUS	1
14	圧力計	-	1
13	自動エア抜き弁	FC	1
12	フレキ	EPDM	2
11	バルブ	PVC	1
10	バルブ	PVC	1
9	ベース	SS	1
8	パイプ	HI	1
7	バルブ	PVC	1
6	ポンプ	FC	1
5	ヘアキャッチャ	GFRP	1
4	操作弁	FC	1
3	サイドホール	FRP	1
2	マンホール	FRP	1
1	フィルタ本体	FRP	1
符号	名 称	材質	個数